

### Steg #1

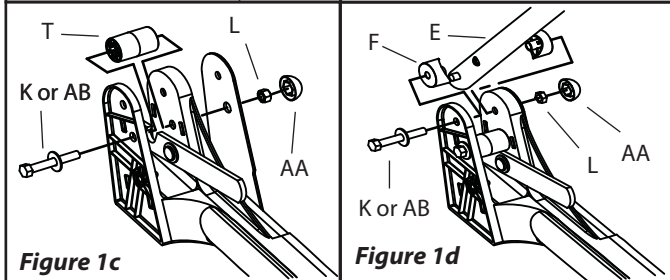
Legg lokket (i lukket stilling) på massasjebadet. Se til at alle hjørnene er riktig plassert.

### Steg #2

Monter kulehode boltene (R – 5/16 Ball Studs) på hver monteringsbrakett (G – Mounting Bracket) – se figur 1a.

### Steg #3

Monter vind-låsen (Y – Wind Lock Bar) på ønsket brakett (høyre/venstre) – se figur 1b. OBS: Fest låsemutterne (L – 3/8 Lock Nut) og boltene (P – 3/8 Carriage Bolt) lett sammen, slik at vind-låsen kan bevege seg fritt.



### Steg #4

Monter metallplaten (W – CMIII Metal Plate), stopp-klossene (T – CMIII Rubber Stop) og boltene til svingarmene (K – 3/8 x 3-1/4" Hex Cap Bolt eller AB – 3/8 x 2-3/4" Hex Cap Bolt) – se figur 1c – 1d. OBS: Metallplaten må installeres på innsiden av braketten hvor vind-låsen er montert. K-boltene (3/8 x 3-1/4") må monteres på samme side som metallplaten. Fest boltene lett – strammes disse for mye vil plastikken vri seg og det vil ikke være mulig å feste på dekelet. Sett på skruelokkene til låsemutterne (AA – Large Black Dome Cap).

### Steg #5

Bruk O-skruene (O – #12/2" Mounting Screws) og monter brakettene på tilhørende side av badet – se figur 2. Braketten skal monteres 10 cm fra bakenden av massasjebadet og helt opp til akrylkanten.

### Steg #6

Start med venstre side først. Legg den lange enden av støttearmen (B – Support Arm w/ Retainer-left) oppå lokket, slik at det ligger parallelt og ca. 1,5 cm bak bretten på lokket. Skyv den U-formede festeklemmen mellom de to delene av lokket, slik at den ligger horisontalt med undersiden av lokket – se figur 3. Med den venstre støttearmen liggende på lokket, skli midtstykket (D – Center Coupler) inn på den lange enden av den venstre støttearmen. Skli så den lange enden av høyre støttearm (A – Support Arm w/ Retainer-right) inn på midtstykket og skli den U-formede festeklemmen under lokket, slik det ble gjort på venstre side. OBS: Ikke sett den U-formede festeklemmen mellom sømmene på lokket.

### Steg #7

Skli den venstre og høyre svingarmen (E – Pivot Arm) inn på den korte enden av støttearmene (A og B) – se figur 3. OBS: Ikke skru delene fast med skruene nå, dette skal gjøres i steg 9. Monter så svingarmene til braketten – se figur 1d. Sørg for å benytte Hex Cap boltene (K – 3/8 x 2-3/4" Hex Cap Bolt og AB – 3/8 x 2-3/4" Hex Cap Bolt) som avbildet. Stram mutteren slik at svingarmen kan bevege seg fritt.

### Steg #8

Monter kulehode bolter (R – 5/16 Ball Studs) og låsemuttere (S – 5/16 Nylon Locknut) på svingarmene slik at de peker bort fra badet – se figur 4. Sett skruelokkene på låsemutterne (U – Hex Plastic Dome Cap).

### Steg #9

Se til at midtstykket og støttearmene ligger rett på lokket og ca. 1/2" fra bretten på lokket. Bruk så skruer (N – #10 x 5/8" Self tapping screws) til å montere svingarmene og støttearmene sammen, og støttearmene og midtstykket sammen – se figur 5.

OBS: Se til at midtstykket (D) er rotet slik at skruene står horisontalt med baksiden av massasjebadet.

### Steg #10

Ved hjelp av lokkløfteren, løft lokket av massasjebadet og sett det i oppreist posisjon. Knepp gassdemperne (Z – Shock-CMIII) på kulehode boltene (Q – 5/16 Ball Studs). OBS: Se til at gassdemperne blir montert med den svarte kroppen på toppen. Se figur 6 for ferdig montert gassdemper.

### Steg #11

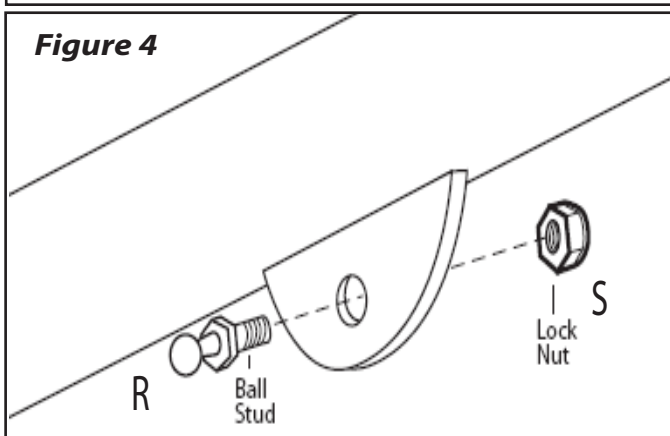
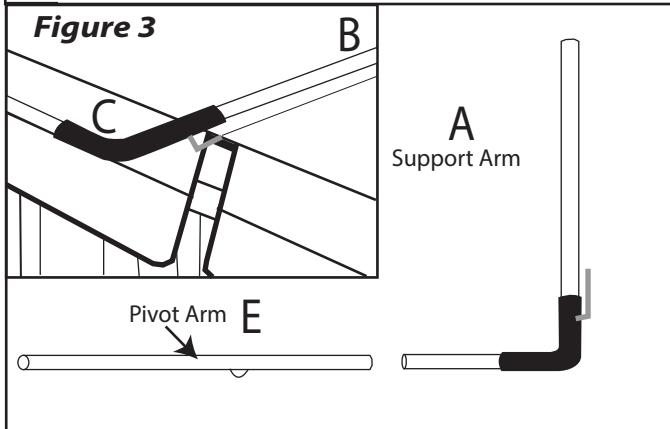
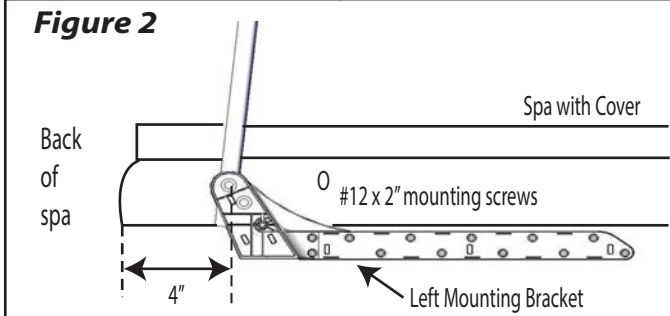
Fest gummihylsene (V – 3/8" Rubber Sleeve) på enden av svingarmen (E) slik at vind-låsen (Y) klikkes på – se figur 7.

### Steg #12

Fest Håndkleholderen (J – TowelMate) på den foretrukne siden av CoverMate ved å enkelt dytte den til du hører ett klikk. Skru fast med skruene (N – #10 x 5/8" Self tapping screws) – se figur 8.

### Steg #13

Fest så alle brakett-dekselene (H(L), H(R), I(L) og I(R) – Bracket Cover Large/Small – Left/Right) på brakettene.

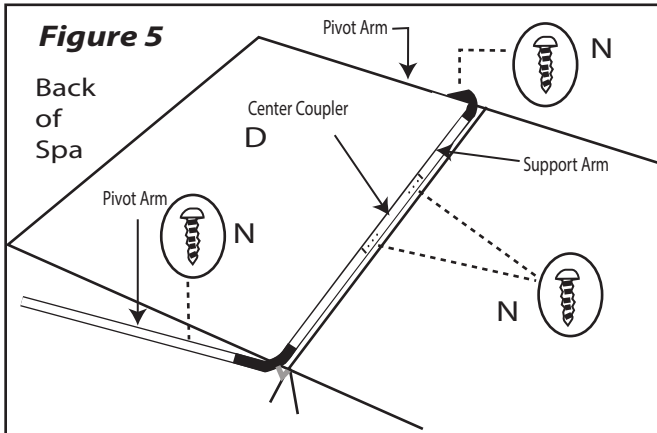


## Hvordan bruke CoverMate III Plastic

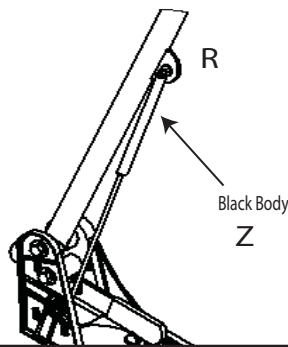
1. Brett den første halvdel av lokket av massasjebadet. Hold på skum håndfestet og beveg lokket til en vertikal, stående stilling.

2. Viktig: HUSK å ta av vind-låsen før du lukker lokket.

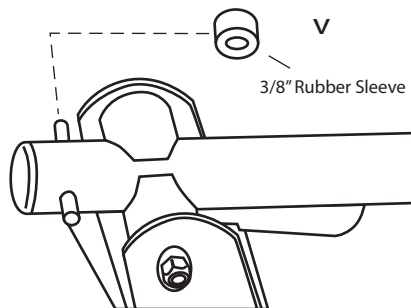
**FORSIKTIG!** Ikke ha CoverMate i åpen posisjon ved kraftig vind. Lokket kan blåse over slik at lokket kan skades eller skade brukerne av massasjebadet.



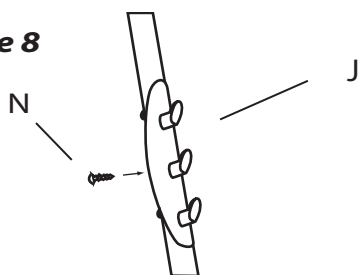
**Figure 6**



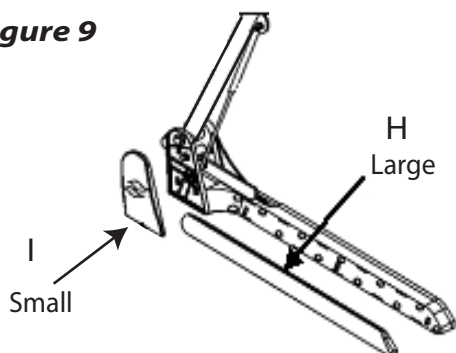
**Figure 7**



**Figure 8**



**Figure 9**



ITEM	PART#	DESCRIPTION	QTY
A	100028	SUPPORT ARM W/RETAINER-RIGHT - 20" X 40"	1
B	100029	SUPPORT ARM W/RETAINER-LEFT - 20" X 40"	1
C	100002	FOAM GRIP 8"	2
D	100003	CENTER COUPLER 3'7" X 1-1/8"	1
E	100022	PIVOT ARM 2'7" X 1-1/4"	2
F	100344	BUSHING .8825" THICK	4
G (L)	100503	BRACKET - LEFT	1
G (R)	100504	BRACKET - RIGHT	1
H (L)	100568	BRACKET COVER LARGE - LEFT	1
H (R)	100596	BRACKET COVER LARGE - RIGHT	1
I (L)	100569	BRACKET COVER SMALL - LEFT	1
I (R)	100597	BRACKET COVER SMALL - RIGHT	1
J	100008	TOWELMATE	1
K	100802	3/8 X 3-1/4" HEX CAP BOLT	2
AB	100026	3/8 X 2-3/4" HEX CAP BOLT	2
L	100011	3/8 NYLON LOCKNUT	5
M	100012	3/8 FLAT WASHER	5
N	100013	#10 X 5/8" SELF TAPPING SCREWS	12
O	100599	#12 X 2" MOUNTING SCREWS	24
P	100031	3/8 CARRIAGE BOLT	1
Q	100016	SMALL BLACK DOME CAP	12
R	100244	5/16 BALL STUD	4
S	100032	5/16 NYLON LOCKNUT	4
T	100033	CMIII RUBBER STOP	2
U	100034	HEX PLASTIC DOME CAP	2
V	100035	3/8" RUBBER SLEEVE	1
W	100803	CMIII METAL PLATE	1
X	100603	PLASTIC SPACER	1
Y	100274	WIND LOCK BAR	1
Z	100245	SHOCK-CMIII	2
AA	100015	LARGE BLACK DOME CAP	2