

Steg #1

Legg lokket (i lukket stilling) på massasjebadet. Se til at alle hjørnene er riktig plassert.

Steg #2

Monter kulehode boltene (Q – 5/16 Ball Studs) på hver monteringsbrakett (G – Mounting Bracket) – se figur 1a.

Steg #3

Monter hver stoppe-kloss (X – Plastic Stop) til brakettene – se figur 1b.

Steg #4

Monter brakettene (G) på de aktuelle sidene ved hjelp av skruene #10 x 1-1/2" (O – #10 x 1-1/2" Mounting Screws) – se figur 2. Fremre ende av braketten skal være 161 cm fra fronten på badet og helt opptil akrylkanten.

OBS: For å forhindre at kabinettet sprekker anbefaler vi at du forhåndsborrer med 2 mm bor.

Steg #5

Start med venstre side først. Legg den lange enden av støttearmen (A – Support Arm w/ Retainer-left) oppå lokket, slik at det ligger parallelt og ca. 1,5 cm bak bretten på lokket. Skyv den U-formede festeklemmen mellom de to delene av lokket, slik at den ligger horisontalt med undersiden av lokket – se figur 3. Med den venstre støttearmen liggende på lokket, skli midtstykket (D – Center Coupler) inn på den lange enden av den venstre støttearmen. Skli så den lange enden av høyre støttearm (B – Support Arm w/ Retainer-right) inn på midtstykket og skli den U-formede festeklemmen under lokket, slik det ble gjort på venstre side. **OBS: Ikke sett den U-formede festeklemmen mellom sømmene på lokket.**

Steg #6

Skli den venstre og høyre svingarmen (E – Pivot Arm) inn på den korte enden av støttearmene (A og B) – se figur 3. **OBS: Ikke skru delene fast med skruene nå, dette skal gjøres i steg 9.** Monter så svingarmene til braketten – se figur 1d. Sørg for å benytte Hex Cap boltene (K – 3/8 x 2-3/4" Hex Cap Bolt) som avbildet. Stram mutteren slik at svingarmen kan bevege seg fritt.

Steg #7

Monter kulehode bolter (Q – 5/16 Ball Studs) og låsemuttere (R – 5/16 Nylon Locknut) på svingarmene slik at de peker bort fra badet – se figur 4.

Steg #8

Se til at midtstykket og støttearmene ligger rett på lokket og ca. 1,5cm fra bretten på lokket. Bruk så skruer (N – #10 x 5/8" Self tapping screws) til å montere svingarmene og støttearmene sammen, og støttearmene og midtstykket sammen – se figur 5. **OBS: Se til at midtstykket (D) er rotert slik at skruene står horisontalt med baksiden av massasjebadet.**

Steg #9

Ved hjelp av lokkløfteren, løft lokket av massasjebadet og sett det i oppreist posisjon. Knepp gassdemperne (I+J – Shock-CMIII) på kulehode boltene (Q – 5/16 Ball Studs). **OBS: Se til at gassdemperne blir montert med den svarte kroppen på toppen. Se figur 6 for ferdig montert gassdemper.**

Steg #10

Fest Håndkleholderen (H – TowelMate) på den foretrukne siden av CoverMate ved å enkelt dytte den til du hører ett klikk. Skru fast med skruene (N – #10 x 5/8" Self tapping screws) – se figur 7.

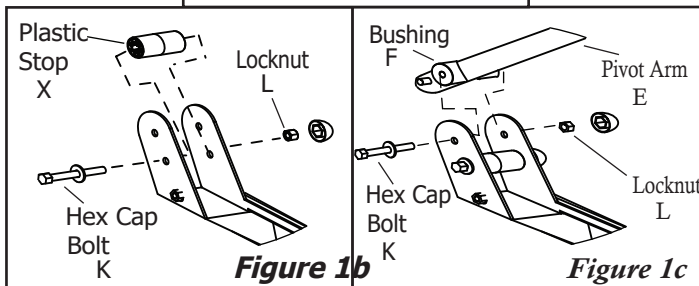


Figure 2

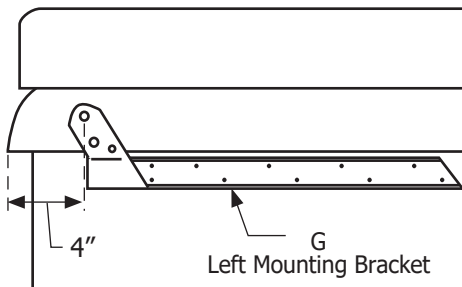


Figure 3

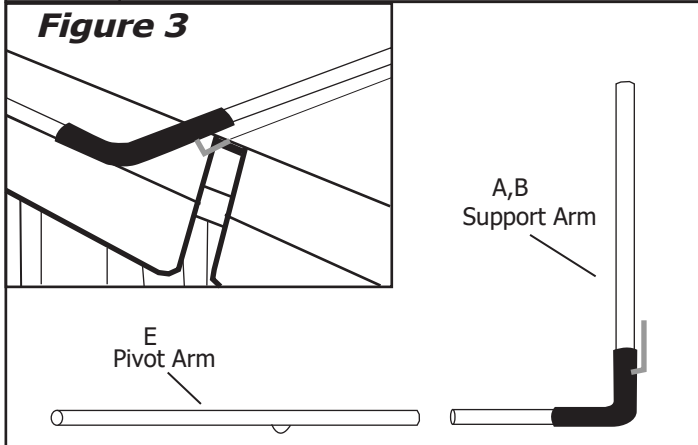


Figure 4

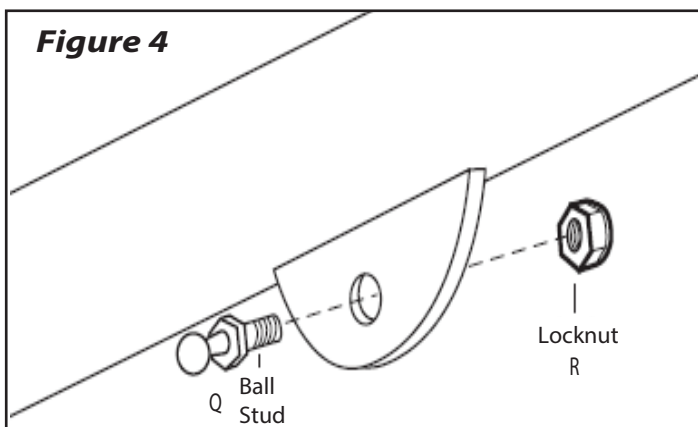


Figure 5

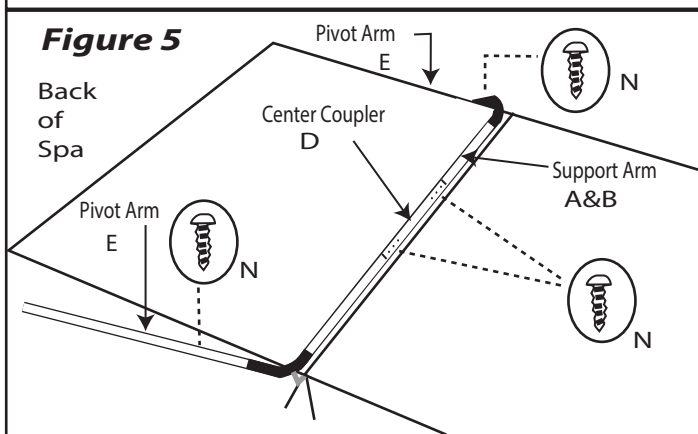


Figure 6

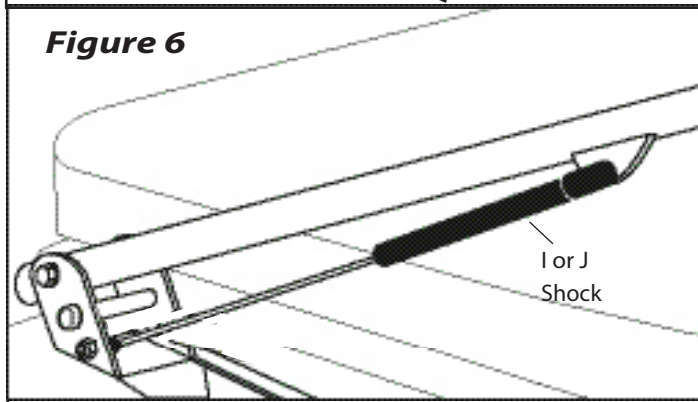
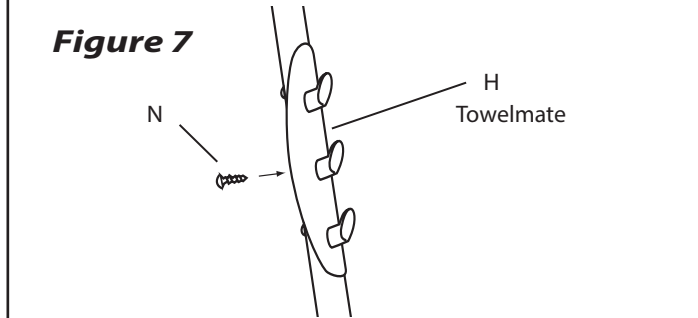


Figure 7



Steg #11

Fest så de store, sorte skrue-lokkene (U – Large Black Dome Cap) over alle skruehodene brukt for å montere støttearmen til braketten i steg 6. Fest de små, sorte skrue-lokkene (W – Small Black Dome Cap) over resten av skruene (N og O).

Hvordan bruke CoverMate III Maxxus

1. Brett den første halvdel av lokket av massasjebadet. Hold på skum håndfestet og beveg lokket til en vertikal, stående stilling.
2. **Viktig: Husk å ta av vind-låsen på gassdemperen før du lukker lokket.**

FORSIKTIG! Ikke ha CoverMate i åpen posisjon ved kraftig vind. Lokket kan blåse over slik at lokket kan skades eller skade brukerne av massasjebadet

ITEM	PART#	DESCRIPTION	QTY
A	100029	SUPPORT ARM W/RETAINER-LEFT	1
B	100028	SUPPORT ARM W/RETAINER-RIGHT	1
C	100002	FOAM GRIP 8"	2
D	100003	CENTER COUPLER	1
E	100280/100022 /100985	PIVOT ARM	2
F	100344	BUSHING	4
G (L)	100549	MOUNTING BRACKET - LEFT	1
G (R)	100550	MOUNTING BRACKET - RIGHT	1
H	100008	TOWELMATE	1
I	101632	SHOCK-CMIII LOCKING	1
J	101510	SHOCK-CMIII	1
K	100010	3/8 X 2-3/4" HEX CAP BOLT	4
L	100011	3/8 NYLON LOCKNUT	4
M	100012	3/8 FLAT WASHER	4
N	100013	#10 X 5/8" SELF-TAPPING SCREWS	12
O	100909	#10 X 1-1/2" MOUNTING SCREWS	38
Q	100244	5/16 BALL STUD	4
R	100032	5/16 NYLON LOCKNUT	4
U	100015	LARGE BLACK DOME CAP	8
V	100034	HEX PLASTIC DOME CAP	4
W	100016	SMALL BLACK DOME CAP	50
X	100033	CMIII PLASTIC STOP	2