

Steg #1

Legg lokket (i lukket stilling) på massasjebadet. Se til at alle hjørnene er riktig plassert.

Steg #2

Monter kulehode boltene (Q – 5/16 Ball Studs) på hver monteringsbrakett (G – Mounting Bracket) – se figur 1a.

Steg #3

Monter stopp-klossene (T – CMIII Plastic Stop) og boltene til svingarmene (K – 3/8 x 3-1/4" Hex Cap Bolt) – se figur 1b – 1c. Fest boltene lett – strammes disse for mye vil plastikken vri seg og det vil ikke være mulig å feste på dekselet. Sett på skruelokkene til låsemutterne (S – Hex Plastic Dome Cap).

Steg #4

Bruk O-skrueene (O – #12/2" Mounting Screws) og monter brakettene på tilhørende side av badet – se figur 2. **Brakettene skal monteres 10 cm fra bakenden av massasjebadet og helt opptil akrylkanten.**

Steg #5

Start med venstre side først. Legg den lange enden av støttearmen (B – Support Arm w/ Retainer-left) oppå lokket, slik at det ligger parallelt og ca. 1,5 cm bak bretten på lokket. Skyv den U-formede festeklemmen mellom de to delene av lokket, slik at den ligger horisontalt med undersiden av lokket – se figur 3. Med den venstre støttearmen liggende på lokket, skli midtstykket (D – Center Coupler) inn på den lange enden av den venstre støttearmen. Skli så den lange enden av høyre støttearm (A – Support Arm w/ Retainer-right) inn på midtstykket og skli den U-formede festeklemmen under lokket, slik det ble gjort på venstre side. OBS: Ikke sett den U-formede festeklemmen mellom sømmene på lokket.

Steg #6

Skli den venstre og høyre svingarmen (E – Pivot Arm) inn på den korte enden av støttearmene (A og B) – se figur 3. OBS: Ikke skru delene fast med skrueene nå, dette skal gjøres i steg 9. Monter så svingarmene til brakettene – se figur 1c. Sørg for å benytte Hex Cap boltene (K – 3/8 x 2-3/4" Hex Cap Bolt) som avbildet. **Stram mutteren slik at svingarmen kan bevege seg fritt.**

Steg #7

Monter kulehode bolter (Q – 5/16 Ball Studs) og låsemuttere (R – 5/16 Nylon Locknut) på svingarmene slik at de peker bort fra badet – se figur 4. Sett skruelokkene på låsemutterne.

Steg #8

Se til at midtstykket og støttearmene ligger rett på lokket og ca. 1,5cm fra bretten på lokket. Bruk så skrue (N – #10 x 5/8" Self tapping screws) til å montere svingarmene og støttearmene sammen, og støttearmene og midtstykket sammen – se figur 5. **OBS: Se til at midtstykket (D) er rotert slik at skruene står horisontalt med baksiden av massasjebadet.**

Steg #9

Ved hjelp av lokkløfteren, løft lokket av massasjebadet og sett det i oppreist posisjon. Knepp gassdemperne (Y+Z – Shock-CMIII) på kulehode boltene (Q – 5/16 Ball Studs).

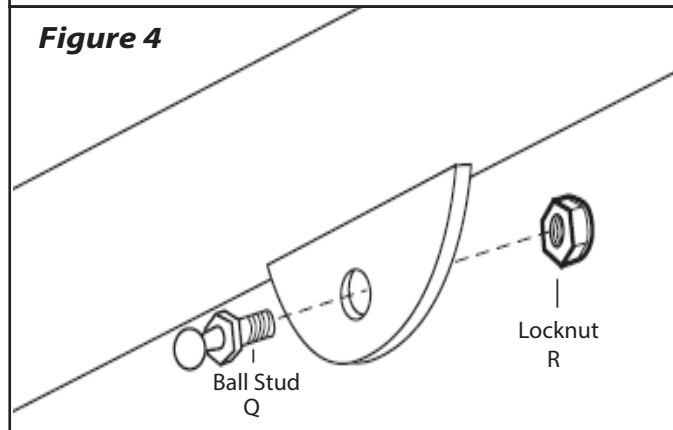
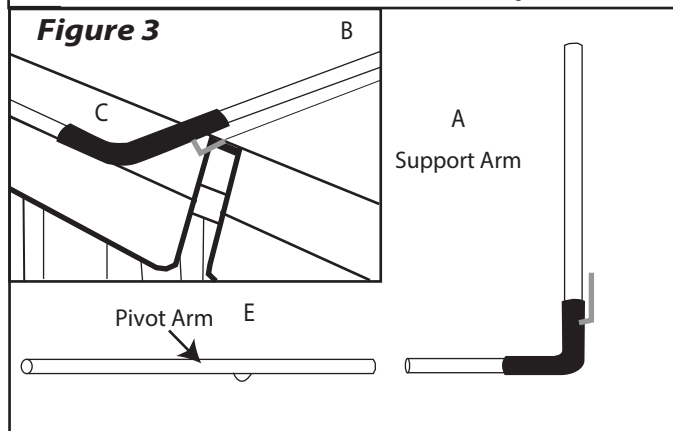
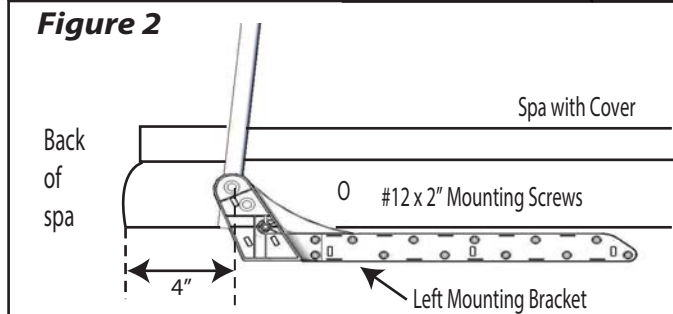
OBS: Se til at gassdemperne blir montert med den svarte kroppen på toppen. Se figur 6 for ferdig montert gassdemper.

Steg #10

Fest Håndkleholderen (J – TowelMate) på den foretrukne siden av CoverMate ved å enkelt dytte den til du hører ett klikk. Skru fast med skrueene (N – #10 x 5/8" Self tapping screws) – se figur 7.

Steg #11

Fest så alle brakett-dekselene (H(L), H(R), I(L) og I(R) – Bracket Cover Large/ Small – Left/Right) på brakettene. Se figur 8.



Hvordan bruke CoverMate III Plastic

1. Brett den første halvdel av lokket av massasjebadet. Hold på skum håndfestet og beveg lokket til en vertikal, stående stilling.
2. **Viktig: Husk å ta av vind-låsen før du lukker lokket.**

FORSIKTIG!

Ikke ha CoverMate i åpen posisjon ved kraftig vind. Lokket kan blåse over slik at lokket kan skades eller skade brukerne av massasjebadet

ITEM	PART#	DESCRIPTION	QTY
A	100028	SUPPORT ARM W/RETAINER-RIGHT	1
B	100029	SUPPORT ARM W/RETAINER-LEFT	1
C	100002	FOAM GRIP 8"	2
D	100003	CENTER COUPLER	1
E	100022	PIVOT ARM	2
F	100344	BUSHING	4
G (L)	100503	BRACKET - LEFT	1
G (R)	100504	BRACKET - RIGHT	1
H (L)	100568	BRACKET COVER LARGE - LEFT	1
H (R)	100596	BRACKET COVER LARGE - RIGHT	1
I (L)	100569	BRACKET COVER SMALL - LEFT	1
I (R)	100597	BRACKET COVER SMALL - RIGHT	1
J	100008	TOWELMATE	1
K	100026	3/8 X 2-3/4" HEX CAP BOLT	4
L	100011	3/8 NYLON LOCKNUT	4
M	100012	3/8 FLAT WASHER	4
N	100013	#10 X 5/8" SELF-TAPPING SCREWS	12
O	100599	#12 X 2" MOUNTING SCREWS	24
P	100016	SMALL BLACK DOME CAP	12
Q	100244	5/16 BALL STUD	4
R	100032	5/16 NYLON LOCKNUT	4
S	100034	HEX PLASTIC DOME CAP	2
T	100033	CMIII PLASTIC STOP	2
Y	101510	SHOCK-CMIII	1
Z	101632	SHOCK-CMIII LOCKING	1

