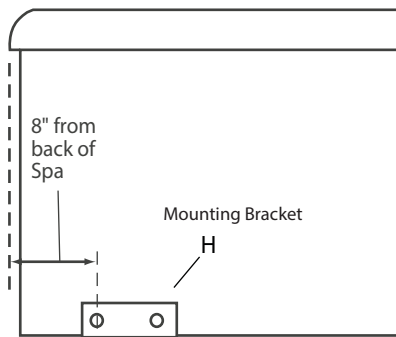


# Covermate II

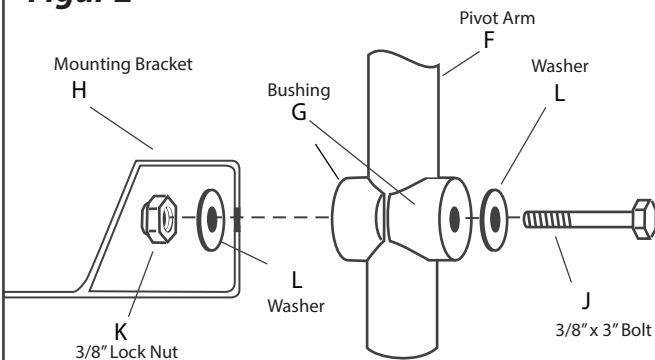
## Understyle

Installasjonsmanual - Sist oppdatert: 04/25/14

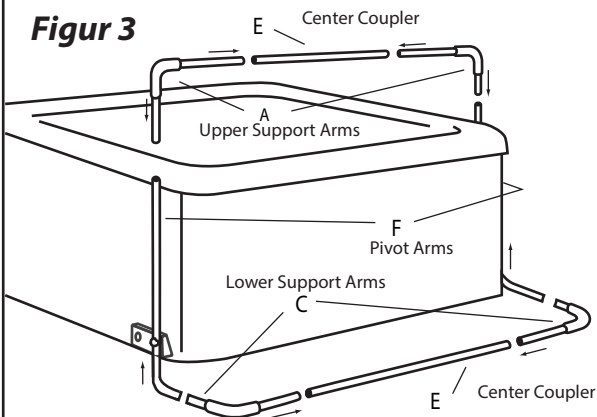
**Figur 1**



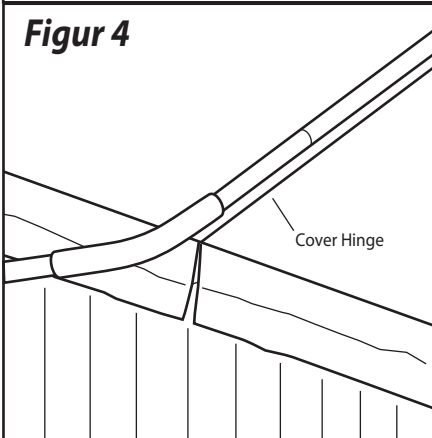
**Figur 2**



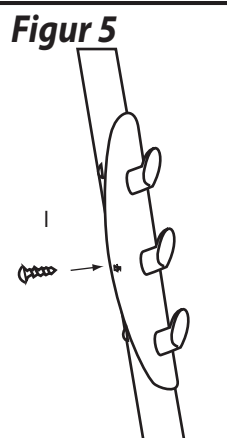
**Figur 3**



**Figur 4**



**Figur 5**



### Steg #1

Legg lokket (i lukket stilling) på massasjebadet. Se til at alle hjørnene er riktig plassert.

### Steg #2

Skli monteringsbrakettene (H – CMII Understyle Bracket) under massasjebadet – se figur 1. OBS: Se til at monteringshullet til svingarmen er plassert bakerst.

### Steg #3

Skru fast svingarmene (F – Pivot arm) til monteringsbrakettene (H) – se figur 2. Når svingarmene er fastskrudd, vipp dem tilbake i oppreist posisjon.

### Steg #4

Sett de lange endene av støttearmene (A – CMII Support Art Upper og C – CMII Support Arm Lower) sammen med midtstykkene (E – Center Coupler) – se figur 3. Skyv så støttearmene ned i svingarmene (F – Pivot arm). OBS: Støttearmene A (de som skal være øverst) har lengre ender enn støttearmene C (de som skal være nederst).

### Steg #5

Legg lokkløfteren oppå lokket. Juster så det øvre midtstykket og støttearmene slik at midtstykket ligger parallelt og ca. 1,5 cm bak bretten på lokket – se figur 4. Bruk skruer (M – #10 x 5/8" Self tapping screws) til å feste støttearmene (A og C) og svingarmene (F) sammen – både oppe og nede. OBS: Se til at midtstykket (E) er rotert slik at skruene står horisontalt med baksiden av massasjebadet.

### Steg #6

Fest så de små, sorte skrue-lokkene (O – Small Black Dome Cap) over alle skruhodene.

### Steg #7

Fest TowelMate (I – TowelMate) på den foretrukne siden av CoverMate ved å enkelt dytte den til du hører ett klikk. Skru fast med skruene (M – #10 x 5/8" Self tapping screws). Se figur 5.

**FORSIKTIG!** Ikke ha CoverMate i åpen posisjon ved kraftig vind. Lokket kan blåse over slik at lokket kan skades eller skade brukerne av massasjebadet.

ITEM	PART#	DESCRIPTION	QTY
A	100001	CMII SUPPORT ARM - UPPER	2
B	100002	FOAM GRIP 8"	2
C	100037	CMII SUPPORT ARM - LOWER	2
D	100149	FOAM GRIP 10"	2
E	100003	CENTER COUPLER	2
F	100271	PIVOT ARM	2
G	100344	BUSHING	4
H	100553	CMII UNDERSTYLE BRACKET	2
I	100008	TOWELMATE	1
J	100010	3/8 X 3" HEX CAP BOLT	2
K	100011	3/8 NYLON LOCKNUT	2
L	100012	3/8 FLAT WASHER	4
M	100013	#10 X 5/8" SELF TAPPING SCREWS	24
N	100015	LARGE PLASTIC DOME CAP	2
O	100016	SMALL PLASTIC DOME CAP	24