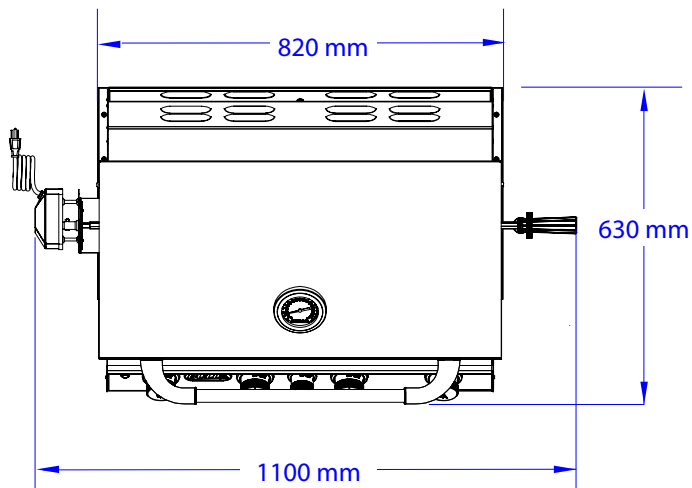
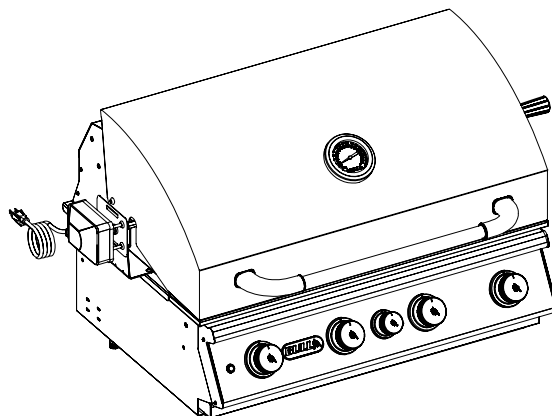




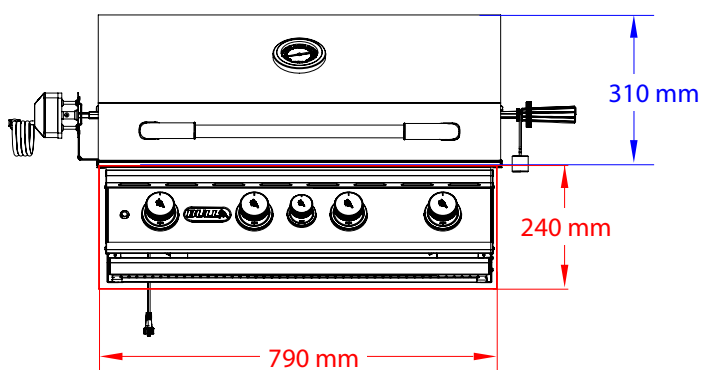
Angus Gassgrill for innbygging



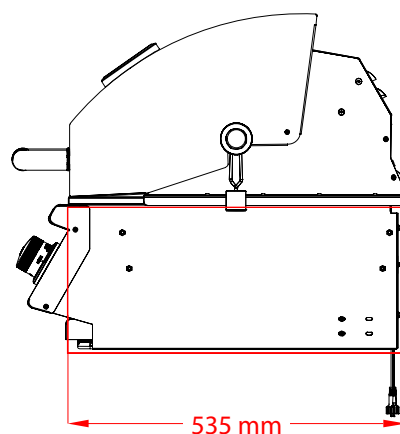
SETT OVENFRA



ISOMETRISK VISNING



SETT FORFRA



SETT FRA HØYRE SIDE

OBS:

1. Utskjæringsmål: Bredde x dybde x nedsenk = 790 x 535 x 240 mm. Bull Griller er håndlagde og avvik i målene kan forekomme. Vi anbefaler derfor at du alltid har produktet tilgjengelig for kontroll før du gjør utskjæringer.
2. Advarsel! Brennbar materiale må ikke komme i kontakt med Angus Gassgrill.
3. Revisjon: 07/2021