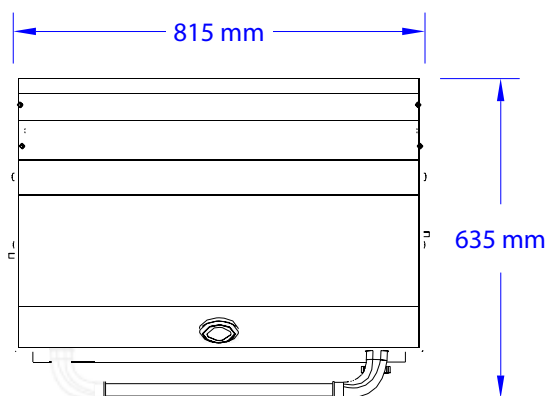




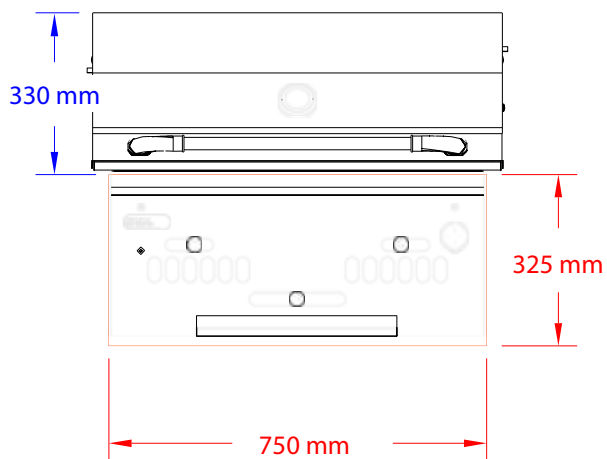
Bison Kullgrill for innbygging



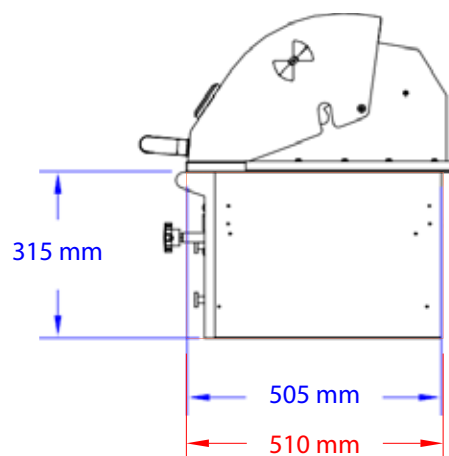
SETT OVENFRA



ISOMETRISK VISNING



SETT FORFRA



SETT FRA HØYRE SIDE

OBS:

1. Utskjæringsmål: Bredder x dybde x nedsenk = 750 x 510 x 325. Bull Griller er håndlagde og avvik i målene kan forekomme. Vi anbefaler derfor at du alltid har produktet tilgjengelig for kontroll før du gjør utskjæringer.
2. Advarsel! Brennbar materiale må ikke komme i kontakt med Bison kullgrill.
3. Revisjon: 07/2021