

# FONTANA

F O R N I



## MAESTRO 60 MAESTRO 40

MANUALE D'USO  
USER MANUAL  
MANUEL DE L'UTILISATEUR  
MANUAL DE USO  
BENUTZERHANDBUCH

FORNI PER USO  
ESTERNO  
DOMESTICO  
MODELLI MAESTRO  
40 / 60

OUTDOOR OVENS  
FOR DOMESTIC  
USE MODELS  
MAESTRO 40/60

FOURS  
EXTÉRIEURS À  
USAGE  
DOMESTIQUE  
MODÈLES  
MAESTRO  
40/60

HORNOS  
EXTERIORES PARA  
USO DOMÉSTICO  
MODELOS  
MAESTRO 40/60

AUSSENÖFEN FÜR  
DEN  
HAUSGEBRAUCH  
MODELLE MAESTRO  
40/60



ITALIANO	P. 3 - 17
----------	-----------

ITA
-----

ENGLISH	P. 19 - 33
---------	------------

ENG
-----

FRANCESE	P. 35 - 49
----------	------------

FRA
-----

TEDESCO	P. 51 - 65
---------	------------

DEU
-----

SPAGNOLO	P. 67 - 81
----------	------------

SPA
-----



## MANUTENZIONE ORDINARIA E STRAORDINARIA

Gentile Cliente,

vogliamo ringraziarla per la preferenza che ha voluto accordare ai nostri prodotti.

**Questo manuale le permetterà di installare e utilizzare al meglio e in sicurezza il forno da lei acquistato.**

Le consigliamo di leggere attentamente il seguente manuale prima di effettuare la prima accensione, qualora dovessero sorgere dei dubbi o problemi. La invitiamo a rivolgersi al rivenditore che le assicurerà la massima collaborazione e assistenza.

### INDICE

AVVERTENZE GENERALI	4
AVVERTENZE SICUREZZA	5
GARANZIA	6
INSTALLAZIONE	7
COLLEGAMENTI	8
STOCCAGGIO, ASSISTENZA, MANUTENZIONE	11
INDICAZIONI D'USO E CARATTERISTICHE TECNICHE	12
PRIMA ACCENSIONE	13
RISOLUZIONE PROBLEMI	14
NOTE TECNICHE E DI SICUREZZA	15-17



Tutti gli interventi devono essere eseguiti in condizioni di sicurezza e con la linea gas chiusa e/o disconnessa

## AVVERTENZE GENERALI

CONSERVARE QUESTO MANUALE PER FUTURE CONSULTAZIONI

ATTENZIONE: Un allacciamento improprio nonché eventuali alterazioni o una manutenzione inadatta possono causare danni materiali a cose o persone e persino la morte nei casi estremi. Leggere attentamente le istruzioni prima di installare ed usare l'apparecchio

### LEGGERE ATTENTAMENTE LE SEGUENTI INFORMAZIONI PER UNA CORRETTA INSTALLAZIONE ED UN FUNZIONAMENTO OTTIMALE DEL FORNO.

- La targhetta di identificazione, con i dati tecnici, il numero di matricola e la marcatura è visibilmente applicata all'apparecchio. La targhetta non deve mai essere rimossa.
  - Prima di mettere in funzione l'apparecchio, è obbligatorio rimuovere tutti i film protettivi presenti.
  - Evitare nel modo più assoluto l'uso di spugne in acciaio e raschietti taglienti per non danneggiare le superfici. Usare i normali prodotti, non abrasivi, servendosi eventualmente di utensili in legno o materiale plastico. Risciacquare accuratamente e asciugare con uno straccio morbido o con un panno in microfibra.
  - Non utilizzare stoviglie o contenitori costruiti con materiale plastico. Le temperature elevate raggiunte all'interno del forno potrebbero fondere questo materiale recando danni all'apparecchio.
  - Usare posate ed attrezzi resistenti ad alte temperature.
  - Posizionare il forno su una superficie piana.
  - Per effetto della temperatura il colore delle superfici può variare.
  - L'installazione del prodotto deve garantire facile accesso per la pulizia.
  - Mai immettere oggetti infiammabili nel forno: qualora venisse incidentalmente acceso potrebbe innescarsi un incendio.
  - Non permettere ai bambini di avvicinarsi all'apparecchio durante il funzionamento, PERICOLO DI USTIONI o di farne oggetto di gioco anche da spento.
- Non inserire oggetti metallici appuntiti (posate o utensili) nelle feritoie dell'apparecchio.
- I forni pur avendo del materiale isolante tra i due strati d'acciaio, potrebbero surriscaldarsi all'esterno.
  - Assicurarsi che il forno sia posizionato distante da oggetti e materiali che possono essere danneggiati dal calore. Non posizionare materiali infiammabili nella zona del pavimento antistante il forno, proteggere con materiale ignifugo il pavimento se è costituito da materiale infiammabile.
  - Non riporre materiale infiammabile nel ripiano del carrello (se presente) sotto il forno.
  - Manovrare lo sportello impugnando il manico. - Non toccare le superfici esterne e la canna fumaria durante l'uso.
  - Non usare liquidi infiammabili vicino al forno.
  - Tenere eventuali cavi elettrici e tubi di alimentazione carburante lontano dalle superfici calde.
  - Non utilizzare il forno in caso di funzionamento anomalo o sospetto di rottura.
  - Non spostare il forno durante l'utilizzo o quando è caldo.
  - Non appoggiarsi né appoggiare oggetti al forno, potrebbe esserne compromessa la stabilità.
  - Non usare fiamme libere vicino al forno.
  - Nel caso in cui il grasso prendesse fuoco, interrompere l'alimentazione e lasciare lo sportello chiuso fino a quando il fuoco si estingue.
  - Durante l'utilizzo del forno indossare guanti da cucina resistenti al calore.
  - Le parti sigillate dal costruttore non devono essere modificate dall'utilizzatore.
  - Non lasciare incustodito l'apparecchio durante le cotture che possono liberare grassi od oli. I grassi e gli oli possono incendiarsi.
  - Non ostruire le aperture, le fessure di ventilazione e di smaltimento del calore ove presenti.
  - Durante l'uso, per i forni con base integrata(carrello), ricordare di bloccare le ruote con l'apposito freno.

**- A SPORTELLA APERTO E CON UNA GIORNATA DI VENTO IL FORNO POTREBBE SPEGNERSI: NON E' UN DIFETTO, BENSÌ LA TERMOCOPPIA CHE FA IL SUO LAVORO.**

# AVVERTENZE SICUREZZA

## LEGGERE TUTTE LE ISTRUZIONI PRIMA DI INSTALLARE E UTILIZZARE IL PRODOTTO

Leggere l'intero manuale prima di procedere con l'installazione. La mancata osservanza di queste procedure potrebbe causare danni a cose e persone ed eventualmente morte. Contattare le autorità competenti in merito a eventuali restrizioni sull'installazione.

UNA DELLE MAGGIORI CAUSE DI INCENDIO RELATIVE AL FORNO E' DOVUTA AL MANCATO RISPETTO DELLE DISTANZE MINIME DA MATERIALI COMBUSTIBILI O DA ERRATA INSTALLAZIONE. È OLTREMODO IMPORTANTE CHE QUESTO FORNO SIA INSTALLATO IN ACCORDO CON QUESTE ISTRUZIONI.

**PER LA VOSTRA SICUREZZA:** Non depositare o usare benzina o altri vapori o liquidi infiammabili nelle vicinanze di questo o altri apparecchi. Mantenere l'area sottostante e circostante l'apparecchio libera da materiali combustibili..

ATTENZIONE: Un allacciamento improprio nonché eventuali alterazioni o una manutenzione inadatta possono causare danni materiali a cose o persone e persino la morte nei casi estremi.

**LE FUGHE DI GAS POSSONO PROVOCARE INCENDI O ESPLOSIONI E CAUSARE LESIONI PERSONALI GRAVI O MORTALI, O DANNI ALLE COSE.**

ATTENZIONE SE SI AVVERTE ODORE DI GAS:

1. Chiudere immediatamente l'alimentazione del gas.
2. Spegnere eventuali fiamme libere.
3. Aprire lo sportello del forno.
4. Consultare un tecnico specializzato

ATTENZIONE: Se il forno a gas non viene utilizzato chiudere la valvola di alimentazione del gas. Non riporre nelle vicinanze bombole di gas non utilizzate anche se vuote

# GARANZIA

In ottemperanza alle normative italiane ed europee i forni sono coperti dalla garanzia legale, a carico del rivenditore, di 24 mesi dalla data di acquisto. Trascorso il periodo di 24 mesi di garanzia ogni intervento di riparazione sarà a carico del consumatore.

**SI RICHIEDE DI CONSERVARE LO SCONTRINO O LA FATTURA D'ACQUISTO DA MOSTRARE AL RIVENDITORE. VI CONSIGLIAMO DI ANNOTARE QUI SOTTO IL NUMERO SERIALE PRESENTE SULLA TARGHETTA IDENTIFICATIVA DEL PRODOTTO**

Una buona manutenzione ed un uso corretto possono aiutare a prolungare la conservabilità del prodotto. Si consiglia di riporre il forno al coperto nei mesi invernali per proteggerlo dagli agenti atmosferici. Altrimenti si consiglia di proteggere il forno con un telo impermeabile traspirante

## **La garanzia NON viene applicata nei seguenti casi:**

- Nel caso in cui il forno sia NON propriamente utilizzato e installato come descritto nel presente manuale.
- Nel caso in cui il forno sia stato manomesso in qualsiasi modo, volontariamente o involontariamente.
- Nel caso in cui non sia stata effettuata adeguata manutenzione. Danni al bruciatore dovuti a residui di cottura o all'utilizzo di altri combustibili non sono coperti dalla garanzia.
- Nel caso in cui il forno, per qualsiasi causa, sia stato alterato e non sia più nella condizione riscontrata alla consegna del prodotto.
- Nel caso in cui NON si sia usato il solo combustibile raccomandato. Non usare carbone liquido per barbecue, prodotti chimici o altro combustibile.
- Nel caso in cui il danno sia il risultato dell'uso di prodotti chimici all'interno o all'esterno del forno.
- Lo sportello non è in garanzia.
- Danni dovuti al superamento della temperatura indicata del pirometro in dotazione. Oltre i 450°/500°C (840°/1000° F).
- Nel caso in cui si utilizzino componenti non prodotte o consigliate dal costruttore.
- Danni a parti non funzionali e decorative che non influiscono sul normale uso del forno, inclusi graffi e differenze di colore.
- Nel caso in cui la targhetta venga rimossa, alterata o cancellata
- Le tavole non sono coperte da garanzia, ulteriori ricambi possono essere acquistati su richiesta.



## INSTALLAZIONE (SOLO USO ESTERNO)

**ATTENZIONE.** Le pareti esterne del forno possono raggiungere temperature superiori ai 50°C (120°F) eventuali materiali infiammabili non devono trovarsi nel raggio di 1 metro dal forno. Si raccomanda di posizionare il forno durante l'utilizzo a sufficiente distanza da materiali infiammabili o che possano danneggiarsi con il calore.

**IMPORTANTE.** L'esposizione a forte vento o correnti d'aria potrebbe alterare le prestazioni del forno  
**NON PROLUNGARE E/O COLLEGARE AD UNA CANNA FUMARIA ESISTENTE**

**IMPORTANTE.** Posizionare il forno su una superficie pianeggiante e assicurarsi che sia perfettamente stabile. Movimenti involontari durante l'utilizzo possono risultare molto pericolosi per cose e persone

**IMPORTANTE:** Posizionare il forno ad una distanza minima di 20 cm dalle pareti e da eventuali altre apparecchiature. Aumentare la distanza minima a 50 cm attorno alla canna fumaria e a 1 m dalla parte superiore del forno.

I FORNI IN VERSIONE DA APPOGGIO VANNO POSIZIONATI SU TAVOLI O ALTRE SUPERFICI IGNIFUGHE DI ADEGUATA CAPACITÀ PORTANTE (per il peso fare riferimento alla scheda tecnica del prodotto), SE PRESENTI, REGOLARE I PIEDINI PER LIVELLARE IL FORNO SUL PIANO DI APPOGGIO.

Per agevolare la movimentazione e il posizionamento è consigliato rimuovere il camino, la porta e le tavole poste all'interno della camera di combustione.



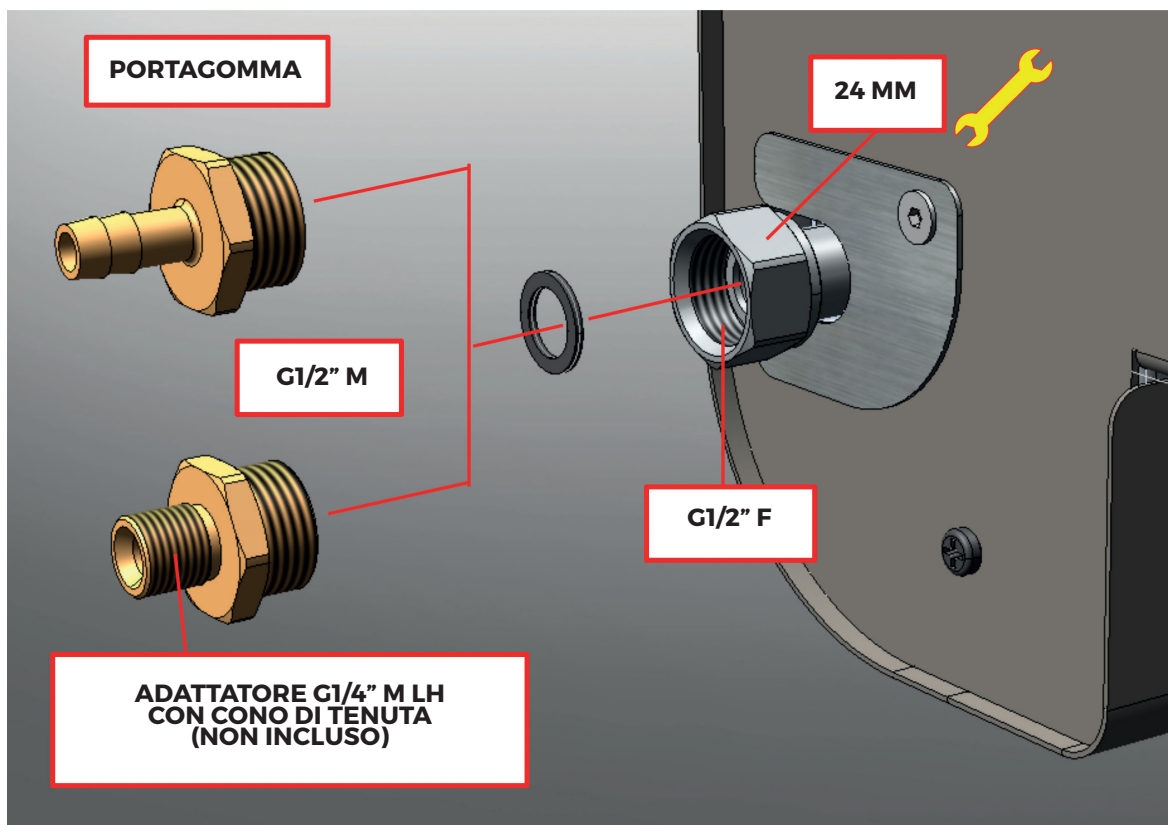
# COLLEGAMENTO

SOLO PER MODELLI GPL

## COLLEGARE LA BOMBOLA DI GPL AL FORNO

La bombola, sempre dotata di regolatore di pressione (non fornito), deve essere collegata al forno tramite un tubo in gomma flessibile (non fornito) adatto all'utilizzo e della lunghezza compresa tra 60 e 150 cm. L'attacco in ingresso del forno presenta una filettatura G1/2" F su cui fissare un adattatore specifico per allacciarsi alla bombola gpl secondo le norme del paese di destinazione.

Nell'esempio vediamo un portagomma (non applicabile universalmente) dove inserire il tubo che deve essere stretto con una fascetta in modo da evitare perdite o scollegamenti accidentali. La bombola deve essere sempre dotata di regolatore di pressione a taratura fissa (non fornito) per il tipo di gas utilizzato e a seconda del paese di destinazione. Evitare di attorcigliare, piegare o schiacciare il tubo flessibile. Se ci sono segni evidenti di usura o la data di utilizzo impressa sul tubo è scaduta sostituirlo immediatamente.



**REGOLATORE DI PRESSIONE**(non fornito in dotazione):

Questo apparecchio deve essere dotato di un regolatore di pressione in osservanza degli standard e/o delle norme locali/nazionali con uscita nominale di pressione di:

CATEGORIA I3+(28-30/37) Propano **29** mbar. Butano 28-30 mbar.

CATEGORIA I3B/P (30) Propano/Butano **29** mbar

CATEGORIA I3B/P (37) Propano/Butano 37 mbar

CATEGORIA I3B/P (50) Propano/Butano 50 mbar

**MAI USARE UNA FONTE DI GAS NON REGOLATA.****TUBO FLESSIBILE** (non fornito in dotazione):

Il tubo in ingresso della vs utenza NON deve essere inferiore a:

Ø½" = Ø14 mm per Metano

Ø¼" = Ø 8 mm per GPL (Lunghezza max 1,5 metri)

**BOMBOLA**

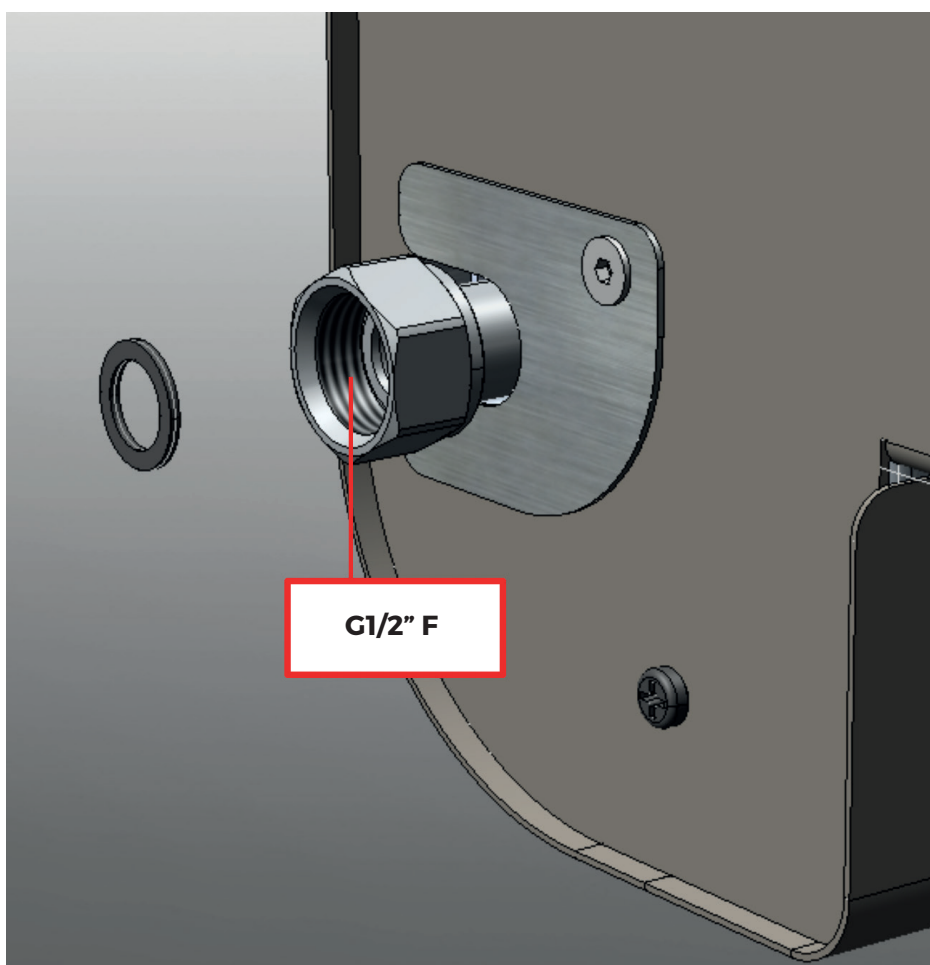
- Consigliamo di usare bombole di peso non superiore a 10 Kg se alloggiate in un carrello sotto forno.
- Lunghezza max del tubo gas consentita 1.5 mt.
- Maneggiare sempre la bombola con cura. Non riporla mai in posizione orizzontale poiché la valvola potrebbe rovinarsi.

Ciò potrebbe causare seri problemi di sicurezza. Utilizzate sempre la bombola in posizione verticale. Se posizionata orizzontalmente la bombola potrebbe permettere al liquido combustibile di raggiungere i tubi creando danni con pericolo di scoppio.

- Posizionare sempre la bombola in un luogo accessibile per facilitare l'apertura e la chiusura in caso di emergenza.
- Non sottoporre mai le bombole al calore. La pressione interna potrebbe aumentare e superare i suoi limiti di sicurezza.
- Mai conservare in casa, negli scantinati o seminterrati bombole di gas Butano o Propano (anche se vuote). Il gas propano è più pesante dell'aria, se c'è una perdita il gas si accumulerà al livello più basso e diventerà pericoloso nel caso della presenza di una scintilla o fiamma.
- Mai conservare bombole di gas Butano o Propano di ricambio o anche vuote vicino all'apparecchio in uso "pericolo di incendio e/o scoppio".

## COLLEGAMENTO NG (METANO)

Su richiesta in fase di ordine il forno può essere predisposto per il funzionamento a metano, la conversione consiste nel montaggio di ugelli calibrati adatti e alla regolazione del minimo specifiche per la categoria di gas. Paesi e pressioni omologate sono indicate nelle pagine successive. L'allaccio alla linea Metano domestica deve essere fatta in rispetto delle norme locali e solo da personale qualificato. La linea gas a monte del forno deve avere una valvola di intercettazione on/off obbligatoria. Il collegamento al forno può essere fatto con tubazione rigida(sconsigliato) o flessibile, il diametro della filettatura in ingresso è G1/2" F con guarnizione di tenuta. La guarnizione va sostituita ad ogni sostituzione del tubo in ingresso o dopo lunghi periodi di inutilizzo. Eseguire sempre un test di tenuta su nuovi allacci o dopo sostituzioni tubo o guarnizioni.



## STOCCAGGIO, ASSISTENZA, MANUTENZIONE

### STOCCAGGIO E CONSERVAZIONE

Quando si deve conservare l'apparecchio per lunghi periodi di tempo inutilizzato, rimuovere la bombola e coprirlo in modo che possa essere garantita una buona ventilazione per ridurre la condensa.

Conservare la Bombola all'aperto in una zona ben ventilata.

### ASSISTENZA

Questo apparecchio a gas non deve essere alterato o manipolato.

Ogni sistemazione o assistenza deve essere eseguita da un tecnico.

E' consigliabile una regolare manutenzione. Consultare istruzioni di manutenzione.

### MANUTENZIONE REGOLARE

A forno freddo o prima di ogni utilizzo rimuovere eventuali residui di cibo dal piano cottura dovuti a precedenti preparazioni. Con un aspiratore pulire e liberare la zona circostante il bruciatore per evitare malfunzionamenti dello stesso dovuti a cenere o residui di cibo. Le parti esterne vanno tenute pulite regolarmente per prevenire fenomeni di ossidazione specialmente le parti in acciaio. Usare prodotti specifici per inox dove presente. Anche se l'acciaio è di buona qualità nel tempo e se non trattato regolarmente potrebbe presentare macchie superficiali che in alcun modo compromettono la sicurezza e la funzionalità del vostro forno. Fenomeni di ossidazione possono verificarsi in presenza di salsedine e/o umidità. Dopo la pulizia per una miglior protezione applicare un leggero strato di olio di vasellina. Se non utilizzato per molto tempo mettere il forno al riparo in un ambiente asciutto e ventilato o proteggerlo con un telo di copertura adatto che garantisca aereazione e prevenga fenomeni di condensa.

**Nota:** se le occasioni di utilizzo sono intervallate da lunghi periodi di inutilizzo cercare di pulire il forno subito dopo e appena si è freddato perché imbrattamenti da residui grassi e/o cibi acidi potrebbero intaccare e macchiare le parti in acciaio rendendone difficile la pulizia dopo molto tempo.

### INDICAZIONI D'USO E CARATTERISTICHE TECNICHE.

Seguire le precauzioni e i consigli elencati nel paragrafo "installazione" per posizionare nel modo corretto e sicuro il forno. Nei modelli dotati di carrello dopo il posizionamento assicurare la stabilità del forno per evitare spostamenti accidentali durante l'utilizzo, preferire superfici dure o compatte per non alterare l'assetto del forno durante l'uso. Nei modelli free standing (appoggio) accertarsi che il piano di appoggio sia ignifugo. Se il forno viene appoggiato su un mobile assicurarsi che quest'ultimo sia abbastanza robusto da sostenerne il peso. Lasciare sempre un lato aperto nel caso la bombola venga collocata all'interno del mobile o prevedere adeguate prese d'aria per evitare accumuli di gas che potrebbero dare seguito ad incendi o esplosioni. Un adeguata aereazione serve anche per evitare il surriscaldamento della bombola. In caso di malfunzionamento e/o principio di incendio deve essere possibile intervenire tempestivamente per chiudere la valvola della bombola e mettere in sicurezza la stessa. Mai stoccare bombole di riserva (anche vuote) vicino al forno, vanno conservate in sicurezza.

**N.B.** è consentito movimentare il forno solo se freddo e dopo aver chiuso la valvola della bombola nel caso questa sia alloggiata sotto carrello. Se la bombola è fuori dal carrello si consiglia di chiudere la valvola e disconnettere la stessa prima di movimentare il forno per evitare ribaltamenti e/o danneggiamenti della bombola che potrebbero comprometterne l'utilizzo e la funzionalità con il rischio di provocare incendi e/o esplosioni.

Queste indicazioni sono valide per tutta la serie MAESTRO, di seguito le caratteristiche tecniche dei modelli MAESTRO 40 e 60 che hanno le componenti in comune ma differiscono per potenza nominale.

## Modello : MAESTRO 60

La potenzialità max dell'impianto per ogni categoria di gas (GPL+METANO) si aggira intorno a: **9 kW/h**

### GPL (G30-G31)

28-30 mbar (butano G30) -37mbar (propano G31)

#### CATEGORIA I3+(28-30/37 mbar )

##### iniettore Ø 1,50mm

(BE , CH , CY , CZ , ES , FR , GB , GR , IE , IT , LT , PT , SI , SK )

28-30 mbar (butano G30, propano G31 o miscele G30/G31)

#### CATEGORIA I3 B/P (30 mbar )

##### iniettore Ø 1,50mm

(BG , CY , DK , EE , FI , GR , HU , IS , LT , LV , MT , NO , NL , RO , SE , SI )

37 mbar (butano G30, propano G31 o miscele G30/G31)

#### CATEGORIA I3 B/P (37 mbar )

##### iniettore Ø 1,40mm

(PL )

50 mbar (butano G30, propano G31 o miscele G30/G31)

#### CATEGORIA I3 B/P (50 mbar )

##### iniettore Ø 1,30mm

(DE , AT , CH , SK )

### METANO (G20-G25)

#### CATEGORIA 2H , 2E , (20 mbar )

##### iniettore Ø 2,25mm

(all countries except BE,FR, NL)

#### CATEGORIA 2E+ (20/25 mbar )

##### iniettore Ø 2,25mm

(BE , FR )

## Modello : MAESTRO 40

La potenzialità max dell'impianto per ogni categoria di gas (GPL+METANO) si aggira intorno a: **7 kW/h**

### GPL (G30-G31)

28-30 mbar (butano G30) -37mbar (propano G31)

#### CATEGORIA I3+(28-30/37 mbar )

##### iniettore Ø 1,30mm

(BE , CH , CY , CZ , ES , FR , GB , GR , IE , IT , LT , PT , SI , SK )

28-30 mbar (butano G30, propano G31 o miscele G30/G31)

#### CATEGORIA I3 B/P (30 mbar )

##### iniettore Ø 1,30mm

(BG , CY , DK , EE , FI , GR , HU , IS , LT , LV , MT , NO , NL , RO , SE , SI )

37 mbar (butano G30, propano G31 o miscele G30/G31)

#### CATEGORIA I3 B/P (37 mbar )

##### iniettore(Y) Ø 1,20mm

(PL )

50 mbar (butano G30, propano G31 o miscele G30/G31)

#### CATEGORIA I3 B/P (50 mbar )

##### iniettore(Y) Ø 1,10mm

(DE , AT , CH , SK )

### METANO (G20-G25)

#### CATEGORIA 2H , 2E , (20 mbar )

##### iniettore Ø 2,00mm

(all countries except BE,FR, NL)

#### CATEGORIA 2E+ (20/25 mbar )

##### iniettore Ø 2,00mm

(BE , FR )

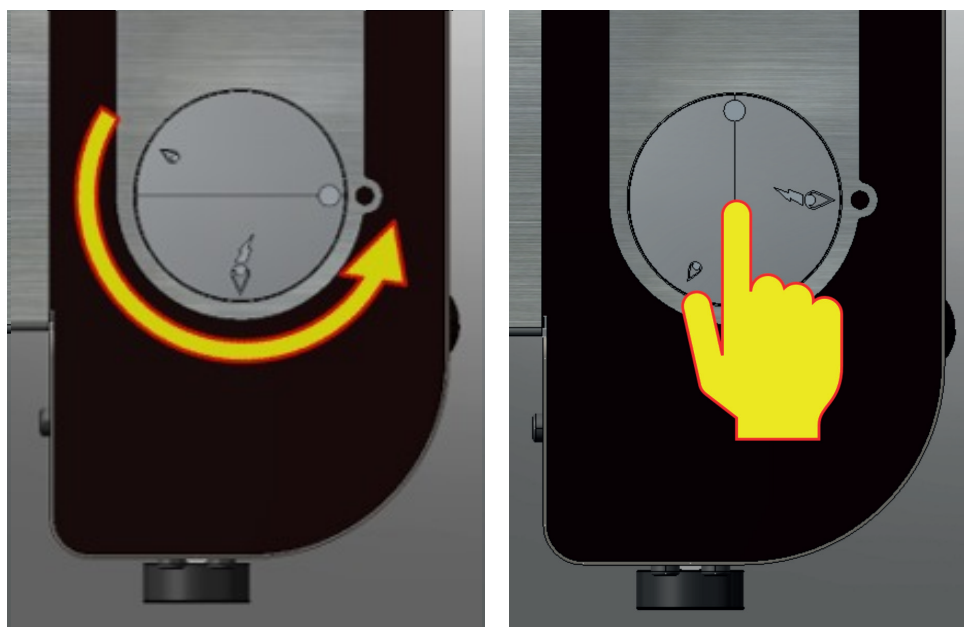
## PRIMA ACCENSIONE

### IMPORTANTE

**Prima di accendere il forno controllare tutte le connessioni e gli allacci al gas. Non chinarsi sul forno e mantenersi distanti dalla porta con il viso. Al momento dell'accensione la bocca del forno deve essere aperta. Non movimentare il forno durante l'uso.**

Dopo aver collegato la linea gas al forno verificare la tenuta dei collegamenti ed eventualmente risolvere eventuali perdite. Con la manopola in posizione spento premere e verificare se l'accenditore funziona. Se tutto funziona aprire il rubinetto sulla bombola e procedere all'accensione come sotto descritto

A forno aperto ruotare la manopola fino alla posizione di potenza massima e premere. L'accenditore elettronico è collegato alla manopola e viene attivato quando quest'ultima viene premuta. Tenere premuta la manopola qualche secondo anche dopo l'accensione in modo che la termocopia possa en-



trare in funzione e mantenere il flusso di gas aperto sulla valvola

Nelle prime fasi dopo il cambio bombola e riapertura della volvola potrebbe non accendersi subito perché il circuito risulta vuoto. Insistere qualche secondo. Se l'accensione non avviene dopo un paio di tentativi attendere qualche minuto per permettere all'eventuale gas incombusto di disperdersi e poi riprovare l'accensione. Eventuali accumuli di gas potrebbero dare origine a fiammate e/o detonazioni potenzialmente pericolose causando danni, ustioni o morte in casi estremi.

Una volta acceso è possibile regolare la fiamma ruotando la manopola tra le posizioni di min<max

**ATTENZIONE: CONTROLLARE LA FIAMMA DOPO L'ACCENSIONE.**

Tutti i fori del bruciatore dovrebbero mostrare una fiamma di circa 2.5cm su posizione max della manopola. Se sentite odore di gas, se si verificano ritorni di fiamma, se il bruciatore emette rumori tipo piccoli scoppi o le fiamme sono irregolari sulla lunghezza del bruciatore potrebbe esserci un problema al tubo venturi.

**SPEGNERE IMMEDIATAMENTE.**

Una volta terminata la cottura o a fine utilizzo seguire correttamente la procedura di spegnimento che segue. Quando la fiamma è ancora accesa chiudere il rubinetto sulla bombola e attendere che il bruciatore si spenga, solo dopo ruotare la manopola in posizione "chiuso". Così facendo si assicura il completo svuotamento del circuito dal gas.

# MANCATA ACCENSIONE O MALFUNZIONAMENTI CAUSE E RIMEDI:

**ACCENDITORE:** se non funziona, la miscela aria/gas non riesce ad accendersi.

Controllare lo stato delle batterie dell'accenditore (1.5v AA), se scariche o con segni di ossidazione sostituirle. Per lunghi periodi di inutilizzo è consigliabile rimuovere la batteria per evitare malfunzionamenti o danneggiamenti all'accenditore stesso. Se la batteria è buona controllare il cavo e la candelella se sono danneggiati e/o scollegati, sostituire se danneggiati. Controllare se il circuito funziona correttamente azionando il pulsante con il gas chiuso, se si vede la scintilla scoccare sul bruciatore vuol dire che il circuito funziona altrimenti ricontrollare le connessioni. Se batteria, cavi e candelella sono collegati correttamente ma l'impianto non funziona probabilmente bisogna sostituire il generatore di scintille. (Vedi sezione dedicata per sostituzione parti)

**VALVOLA:** se danneggiata può non far passare il gas o interrompere il flusso.

Se mettendo la manopola in posizione "max fiamma" il flusso di gas non passa assicurarsi di aver prima aperto la valvola sulla bombola (e che sia piena) o il rubinetto del gas. Nelle prime fasi di accensione bisogna tener premuta la manopola per bypassare la sicurezza della termocoppia e riuscire ad accendere la fiamma. Se riusciamo ad accendere la fiamma ma nel momento del rilascio della manopola la stessa si spegne vuol dire che la termocoppia non è ancora entrata in temperatura per tenere aperto il circuito, ripetere la procedura di accensione e tener premuta la manopola per più tempo. Se dopo questa operazione la fiamma si spegne controlla che la termocoppia sia collegata e in posizione e che non sia danneggiata, in questo caso sostituirla. Se la termocoppia viene sostituita ma il problema non si risolve probabilmente bisogna sostituire la valvola. (Vedi sezione dedicata per sostituzione parti). Potrebbe succedere anche che l'accensione avvenga in modo corretto ma mettendo la manopola della valvola in posizione minimo la fiamma non riesca a stare accesa in autonomia; In questo caso bisogna agire sul registro del minimo alzando l'apporto di gas (la regolazione è fissa e impostata di fabbrica e non va modificata, ma in caso di sostituzione parti potrebbe essere necessario una nuova regolazione).

**BRUCIATORE:** potrebbe avere ritorni di fiamma e accendersi parzialmente.

Se ci sono ritorni di fiamma chiudere subito l'alimentazione del gas (bombola o linea domestica) e spegnere il fuoco. Probabilmente il tubo venturi presenta ostruzioni che vanno rimosse, anche semplici ragnatele possono comprometterne il funzionamento. Se il fronte fiamma non brucia completamente su tutta la lunghezza del bruciatore oltre a non scaldare bene potrebbero verificarsi scoppietti o ritorni di fiamma, in questo caso assicurarsi che tutti i fori del bruciatore siano liberi e non ostruiti da residui di cibo di precedenti utilizzi. Nel caso si siano fatte regolazioni precedenti o sostituzioni di iniettori assicurarsi che la carburazione aria/gas sia corretta per un funzionamento ottimale. Potrebbe dipendere anche dal montaggio di un iniettore con foro calibrato di dimensioni errate rispetto al gas utilizzato. Se non ci sono ostruzioni evidenti, i fori sono regolarmente aperti e la carburazione risulta regolare ma i problemi sussistono potrebbe essere necessario sostituire l'intero bruciatore in quando difettoso o usurato. (Vedi sezione dedicata per sostituzione parti). Se regolarmente mantenuto, pulito e utilizzato in modo corretto la sua durata nel tempo è notevole.

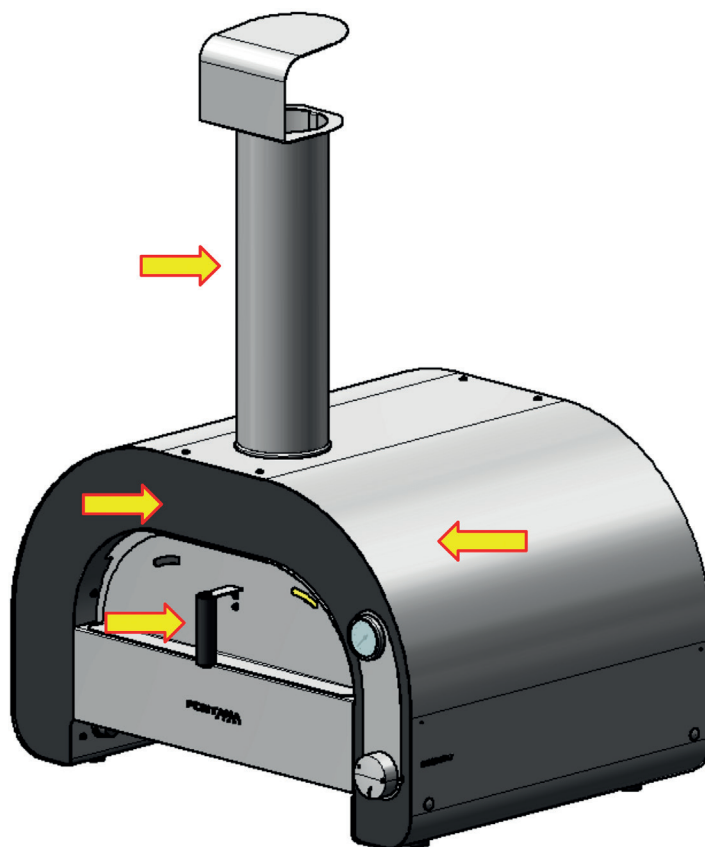
**Far eseguire da un tecnico le operazioni di controllo e manutenzione.** Alcuni malfunzionamenti potrebbero dipendere anche da un errato posizionamento dei sensori sul bruciatore. Se la termocoppia non è alla giusta distanza dal supporto sul bruciatore questa potrebbe leggere male la temperatura e non entrare in funzione correttamente oppure logorarsi velocemente ed avere un ciclo di vita breve. Stesso discorso vale per la candelella di accensione, se troppo lontana potrebbe non riuscire a scoccare la scintilla per accendere il bruciatore oppure se viene messa a contatto con il bruciatore l'impulso viene scaricato senza generare la scintilla.



**ATTENZIONE.  
PERICOLO  
DI USTIONE.  
PARTI MOLTO CALDE  
DURANTE  
IL FUNZIONAMENTO  
DELL'APPARECCHIO.**

**USARE DPI (guanti o simili)  
PER EVITARE INCIDENTI  
E SCOTTATURE.**

Anche la maniglia della porta nonostan-  
te sia in silicone dopo un uso prolungato  
del forno potrebbe ustionare se non ma-  
neggiata con guanti



**ESEMPIO TARGA DATI (la forma potrebbe variare pur mantenendo lo stesso schema delle informazioni)**

40	input: 7 kW
509g/h (LPG)	667 dm <sup>3</sup> /h (NG)
Cat. gas	injector size (mm)
I3+ (28-30/37 mbar)	Ø 1.30
I3 B/P (30 mbar)	Ø 1.30
I3 B/P (37 mbar)	Ø 1.20
I3 B/P (50 mbar)	Ø 1.10
2H/2E (20 mbar)	Ø 2.00
2E+ (20/25 mbar)	Ø 2.00

60	input: 9 kW
655g/h (LPG)	858 dm <sup>3</sup> /h (NG)
Cat. gas	injector size (mm)
I3+ (28-30/37 mbar)	Ø 1.50
I3 B/P (30 mbar)	Ø 1.40
I3 B/P (37 mbar)	Ø 1.40
I3 B/P (50 mbar)	Ø 1.30
2H/2E (20 mbar)	Ø 2.25
2E+ (20/25 mbar)	Ø 2.25

serial number:  
 PIN: 51DM5037  
 0051-  COUNTRY

FONTANA FORNI srl Via G. Di Vittorio 6 -  
 61047 S. Lorenzo in Campo (PU) ITALY  
 Tel.0721-776697 fax. 0721-735370

-USARE SOLO ALL'APERTO  
 -LEGGERE LE ISTRUZIONI PRIMA DELL'USO  
 -ATTENZIONE: LE PARTI ACCESSIBILI POTREBBERO ESSERE MOLTO CALDE.  
 -TENERE LONTANO DALLA PORTATA DEI BAMBINI.  
 -TENERE LONTANO DA MATERIALE INFIAMMABILE  
 -NON MUOVERE L'APPARECCHIO DURANTE L'USO  
 -VIETATO TENERE BOMBOLE NON COLLEGATE VICINO ALL'APPARECCHIO QUANDO IN USO.  
 -CHIUDERE LA VALVOLA GAS SULLA BOMBOLA DOPO L'UTILIZZO.  
 -NON MODIFICARE L'APPARECCHIO

-Use outdoors only  
 -Read the instructions before using the appliance  
 -WARNING: accessible parts may be very hot. Keep young children away  
 -This appliance must be kept away from flammable material during use  
 -don't move the appliance during use  
 -turn off the gas supply at the gas cylinder after use.  
 -don't modify the appliance.

-A n'utiliser qu'à l'extérieur des locaux  
 -Consulter la notice avant l'utilisation  
 -ATTENTION : des parties accessibles peuvent être très chaudes. Eloigner les jeunes enfants  
 -Cet appareil doit être éloigné des matériaux inflammables Durant l'utilisation  
 -Ne pas déplacer l'appareil pendant l'utilisation.  
 -Fermer le robinet du récipient de gaz après usage.  
 -Ne pas modifier l'appareil.

-Nur im Freien verwenden.  
 -Lesen Sie die Bedienungsanleitung vor Inbetriebnahme des Gerätes.  
 -ACHTUNG: Zugängliche Teile können sehr heiß sein. Kinder fernhalten.  
 -Das Gerät muss während des Betriebs von brennbaren Materialien ferngehalten werden  
 -Das Gerät während des Betriebes nicht bewegen.  
 -Nach Gebrauch das Schließventil der Gasflasche schließen.-Das Gerät nicht verändern!

-Usar solo al aire libre  
 -Lea las instrucciones antes de usar el aparato.  
 -ADVERTENCIA: las partes accesibles pueden estar muy calientes. Mantenga alejados a los niños pequeños  
 -Este aparato debe mantenerse alejado de materiales inflamables durante su uso  
 -no mueva el aparato durante el uso  
 -Cierre el suministro de gas en el cilindro de gas después de su uso. -no modifique el aparato.

**INFORMAZIONI SULLO SMALTIMENTO:**

**IL PRODOTTO A FINE VITA DEVE ESSERE CONFERITO AGLI IDONEI CENTRI DI RACCOLTA per RIFIUTI INGOMBRANTI FERROSI ,ELETTRICI O ELETTRONICI**

# MAESTRO 40

POTENZA MAX 7Kw (509 g/h LPG --- 667dm<sup>3</sup>/h NG)

## LPG

## Ø INIETTORE

CATEGORIA I3+(28-30/37)

1.30 mm

CATEGORIA I3B/P(30)

1.30 mm

CATEGORIA I3B/P(37)

1.20 mm

CATEGORIA I3B/P(50)

(model Y) 1.10 mm

CAT	GAS	G30	G31					
I3+	p (mbar)	28-30	37	AL <input type="checkbox"/>	BE <input type="checkbox"/>	CY <input type="checkbox"/>	FR <input type="checkbox"/>	GR <input type="checkbox"/>
I3+	p (mbar)	28-30	37	IE <input type="checkbox"/>	IT <input type="checkbox"/>	LT <input type="checkbox"/>	PT <input type="checkbox"/>	GB <input type="checkbox"/>
I3+	p (mbar)	28-30	37	CZ <input type="checkbox"/>	MK <input type="checkbox"/>	SK <input type="checkbox"/>	SI <input type="checkbox"/>	ES <input type="checkbox"/>
I3+	p (mbar)	28-30	37	CH <input type="checkbox"/>	TR <input type="checkbox"/>			
I3B/P	p (mbar)	30	30	AL <input type="checkbox"/>	BG <input type="checkbox"/>	CY <input type="checkbox"/>	HR <input type="checkbox"/>	DK <input type="checkbox"/>
I3B/P	p (mbar)	30	30	EE <input type="checkbox"/>	FI <input type="checkbox"/>	GR <input type="checkbox"/>	IS <input type="checkbox"/>	LV <input type="checkbox"/>
I3B/P	p (mbar)	30	30	LT <input type="checkbox"/>	MT <input type="checkbox"/>	NO <input type="checkbox"/>	NL <input type="checkbox"/>	PT <input type="checkbox"/>
I3B/P	p (mbar)	30	30	MK <input type="checkbox"/>	RO <input type="checkbox"/>	SK <input type="checkbox"/>	SI <input type="checkbox"/>	SE <input type="checkbox"/>
I3B/P	p (mbar)	30	30	TR <input type="checkbox"/>	HU <input type="checkbox"/>			
I3B/P	p (mbar)	37	37	PL <input type="checkbox"/>				
I3B/P	p (mbar)	50	50	AT <input type="checkbox"/>	DE <input type="checkbox"/>	SK <input type="checkbox"/>	CH <input type="checkbox"/>	

## NG

## Ø INIETTORE

CATEGORIA 2H, 2E (20 mbar)

2.00 mm

CATEGORIA 2E+ (20/25 mbar)

2.00 mm

CAT	GAS	G20	G25	G25.1	G2.350	G25,3					
I2H	p (mbar)	20	-	-	-	-	AL <input type="checkbox"/>	AT <input type="checkbox"/>	BG <input type="checkbox"/>	CY <input type="checkbox"/>	HR <input type="checkbox"/>
I2H	p (mbar)	20	-	-	-	-	DK <input type="checkbox"/>	EE <input type="checkbox"/>	FI <input type="checkbox"/>	GR <input type="checkbox"/>	IE <input type="checkbox"/>
I2H	p (mbar)	20	-	-	-	-	IT <input type="checkbox"/>	LV <input type="checkbox"/>	LT <input type="checkbox"/>	NO <input type="checkbox"/>	PT <input type="checkbox"/>
I2H	p (mbar)	20	-	-	-	-	GB <input type="checkbox"/>	CZ <input type="checkbox"/>	MK <input type="checkbox"/>	TR <input type="checkbox"/>	SK <input type="checkbox"/>
I2H	p (mbar)	20	-	-	-	-	SI <input type="checkbox"/>	ES <input type="checkbox"/>	SE <input type="checkbox"/>	CH <input type="checkbox"/>	
I2E	p (mbar)	20	-	-	-	-	LU <input type="checkbox"/>	RO <input type="checkbox"/>	DE <input type="checkbox"/>	PL <input type="checkbox"/>	
I2L	p (mbar)	-	-	-	-	25	NL <input type="checkbox"/>				
I2L	p (mbar)	-	20	-	-	-	RO <input type="checkbox"/>				
I2HS	p (mbar)	25	-	25	-	-	HU <input type="checkbox"/>				
I2E+	p (mbar)	20	25	-	-	-	BE <input type="checkbox"/>	FR <input type="checkbox"/>			
I2ELL	p (mbar)	-	20	-	-	-	DE <input type="checkbox"/>				
I2ELwLs	p (mbar)	-	-	-	13	-	PL <input type="checkbox"/>				

LE ZONE IN GRIGIO NON SONO COPERTE DA OMOLOGAZIONE

# MAESTRO 60

POTENZA MAX 9Kw (655 g/h LPG --- 858dm<sup>3</sup>/h NG)

## LPG

## Ø INIETTORE

CATEGORIA I3+(28-30/37)

1.50 mm

CATEGORIA I3B/P(30)

1.50 mm

CATEGORIA I3B/P(37)

1.40 mm

CATEGORIA I3B/P(50)

1.30 mm

CAT	GAS	G30	G31					
I3+	p (mbar)	28-30	37	AL <input type="checkbox"/>	BE <input type="checkbox"/>	CY <input type="checkbox"/>	FR <input type="checkbox"/>	GR <input type="checkbox"/>
I3+	p (mbar)	28-30	37	IE <input type="checkbox"/>	IT <input type="checkbox"/>	LT <input type="checkbox"/>	PT <input type="checkbox"/>	GB <input type="checkbox"/>
I3+	p (mbar)	28-30	37	CZ <input type="checkbox"/>	MK <input type="checkbox"/>	SK <input type="checkbox"/>	SI <input type="checkbox"/>	ES <input type="checkbox"/>
I3+	p (mbar)	28-30	37	CH <input type="checkbox"/>	TR <input type="checkbox"/>			
I3B/P	p (mbar)	30	30	AL <input type="checkbox"/>	BG <input type="checkbox"/>	CY <input type="checkbox"/>	HR <input type="checkbox"/>	DK <input type="checkbox"/>
I3B/P	p (mbar)	30	30	EE <input type="checkbox"/>	FI <input type="checkbox"/>	GR <input type="checkbox"/>	IS <input type="checkbox"/>	LV <input type="checkbox"/>
I3B/P	p (mbar)	30	30	LT <input type="checkbox"/>	MT <input type="checkbox"/>	NO <input type="checkbox"/>	NL <input type="checkbox"/>	PT <input type="checkbox"/>
I3B/P	p (mbar)	30	30	MK <input type="checkbox"/>	RO <input type="checkbox"/>	SK <input type="checkbox"/>	SI <input type="checkbox"/>	SE <input type="checkbox"/>
I3B/P	p (mbar)	30	30	TR <input type="checkbox"/>	HU <input type="checkbox"/>			
I3B/P	p (mbar)	37	37	PL <input type="checkbox"/>				
I3B/P	p (mbar)	50	50	AT <input type="checkbox"/>	DE <input type="checkbox"/>	SK <input type="checkbox"/>	CH <input type="checkbox"/>	

## NG

## Ø INIETTORE

CATEGORIA 2H, 2E (20 mbar)

2.25 mm

CATEGORIA 2E+ (20/25 mbar)

2.25 mm

CAT	GAS	G20	G25	G25.1	G2.350	G25,3					
I2H	p (mbar)	20	-	-	-	-	AL <input type="checkbox"/>	AT <input type="checkbox"/>	BG <input type="checkbox"/>	CY <input type="checkbox"/>	HR <input type="checkbox"/>
I2H	p (mbar)	20	-	-	-	-	DK <input type="checkbox"/>	EE <input type="checkbox"/>	FI <input type="checkbox"/>	GR <input type="checkbox"/>	IE <input type="checkbox"/>
I2H	p (mbar)	20	-	-	-	-	IT <input type="checkbox"/>	LV <input type="checkbox"/>	LT <input type="checkbox"/>	NO <input type="checkbox"/>	PT <input type="checkbox"/>
I2H	p (mbar)	20	-	-	-	-	GB <input type="checkbox"/>	CZ <input type="checkbox"/>	MK <input type="checkbox"/>	TR <input type="checkbox"/>	SK <input type="checkbox"/>
I2H	p (mbar)	20	-	-	-	-	SI <input type="checkbox"/>	ES <input type="checkbox"/>	SE <input type="checkbox"/>	CH <input type="checkbox"/>	
I2E	p (mbar)	20	-	-	-	-	LU <input type="checkbox"/>	RO <input type="checkbox"/>	DE <input type="checkbox"/>	PL <input type="checkbox"/>	
I2L	p (mbar)	-	-	-	-	25	NL <input type="checkbox"/>				
I2L	p (mbar)	-	20	-	-	-	RO <input type="checkbox"/>				
I2HS	p (mbar)	25	-	25	-	-	HU <input type="checkbox"/>				
I2E+	p (mbar)	20	25	-	-	-	BE <input type="checkbox"/>	FR <input type="checkbox"/>			
I2ELL	p (mbar)	-	20	-	-	-	DE <input type="checkbox"/>				
I2ELwLs	p (mbar)	-	-	-	13	-	PL <input type="checkbox"/>				

LE ZONE IN GRIGIO NON SONO COPERTE DA OMOLOGAZIONE



## ORDINARY AND EXTRAORDINARY MAINTENANCE

Dear Customer,

we would like to thank you for the preference you have given to our products. **This manual will allow you to install and use the oven you purchased in the best possible way and safely. We advise you to carefully read the following manual before carrying out the first ignition**, if you have any doubts or problems, please contact the dealer who will ensure the utmost collaboration and assistance

### CONTENTS

GENERAL WARNINGS	20
SAFETY WARNINGS	21
WARRANTY	22
INSTALLATION	23
LINKS	24
STORAGE, SERVICE, MAINTENANCE	26
INDICATIONS FOR USE AND TECHNICAL CHARACTERISTICS	27
FIRST IGNITION	28
TROUBLESHOOTING	29
TECHNICAL AND SAFETY NOTES	30-32



**All interventions must be carried out in safe conditions and with the gas line closed and/or disconnected**

## GENERAL WARNINGS

### KEEP THIS MANUAL FOR FUTURE REFERENCE

**WARNING:** Improper connection as well as any alterations or improper maintenance can cause material damage to property or persons and even death in extreme cases. Read the instructions carefully before installing and using the appliance

### READ CAREFULLY THE FOLLOWING INFORMATION FOR A CORRECT INSTALLATION AND OPTIMAL OPERATION OF THE OVEN.

- The identification plate, with technical data, serial number and marking is visibly applied to the appliance. The plate must never be removed.
  - Before operating the appliance, it is mandatory to remove all protective films present.
  - Absolutely avoid the use of steel sponges and sharp scrapers to avoid damaging the surfaces. Use normal, non-abrasive products, possibly using wooden or plastic tools. Rinse thoroughly and dry with a soft cloth or microfibre cloth.
  - Do not use tableware or containers made of plastic material. The high temperatures reached inside the oven could melt this material, causing damage to the appliance.
  - Use cutlery and tools that are resistant to high temperatures.
  - Place the oven on a flat surface.
  - Due to the temperature, the colour of the surfaces may vary.
  - The installation of the product must ensure easy access for cleaning.
  - Never put flammable objects in the oven: if it is accidentally switched on, a fire could start.
  - Do not allow children to approach the appliance during operation, DANGER OF BURNS or to play with it even when off.
- Do not insert sharp metal objects (cutlery or tools) into the slits of the appliance.
- The furnaces, although they have insulating material between the two layers of steel, may overheat outside.
  - Make sure the oven is positioned away from objects and materials that may be damaged by heat. Do not place flammable materials in the area of the floor in front of the oven, protect the floor with fireproof material if it is made of flammable material.
  - Do not store flammable material on the trolley shelf (if present) under the oven.
  - Manoeuvre the door by holding the handle. - Do not touch the external surfaces and flue while in use.
  - Do not use flammable liquids near the oven.
  - Keep any electrical cables and fuel supply pipes away from hot surfaces.
  - Do not use the oven in case of abnormal operation or suspected breakage.
  - Do not move the oven during use or when it is hot.
  - Do not lean or place objects in the oven, their stability may be compromised.
  - Do not use naked flames near the oven.
  - In case grease catches fire, stop the power supply and leave the oven door closed until the fire extinguishes.
  - Wear heat-resistant kitchen gloves when using the oven.
  - The parts sealed by the manufacturer must not be modified by the user.
  - Do not leave the appliance unattended during cooking, which may release grease or oils. Fats and oils may catch fire.
  - Do not obstruct the openings, ventilation and heat disposal slots where present.
  - During use, for ovens with integrated base (trolley), remember to lock the wheels with the appropriate brake.
- WITH THE DOOR OPEN AND A WINDY DAY THE OVEN COULD TURN OFF: IT IS NOT A DEFECT, BUT THE THERMOCOUPLE DOING ITS WORK.**

## SAFETY WARNINGS

### READ ALL INSTRUCTIONS BEFORE INSTALLING AND USING THE PRODUCT

Read the entire manual before proceeding with installation. Failure to follow these procedures could result in damage to property and persons and possibly death. Contact the competent authorities regarding any installation restrictions.

ONE OF THE MAIN CAUSES OF FIRE RELATED TO THE OVEN IS DUE TO FAILURE TO COMPLY WITH THE MINIMUM DISTANCES FROM COMBUSTIBLE MATERIALS OR INCORRECT INSTALLATION. IT IS VERY IMPORTANT THAT THIS OVEN IS INSTALLED IN ACCORDANCE WITH THESE INSTRUCTIONS

**FOR YOUR SAFETY:** Do not deposit or use gasoline or other flammable vapours or liquids in the vicinity of this or other appliances. Keep the area below and around the appliance free of combustible materials.

**CAUTION:** Improper connection as well as any alterations or improper maintenance can cause material damage to property or persons and even death in extreme cases.

**GAS LEAKS MAY CAUSE FIRE OR EXPLOSION AND CAUSE SERIOUS OR FATAL PERSONAL INJURY, OR PROPERTY DAMAGE.**

CAUTION IF YOU SMELL GAS:

1. Immediately shut off the gas supply.
2. Extinguish any open flames.
3. Open the oven door.
4. Consult a specialist technician

**CAUTION:** If the gas oven is not used, close the gas supply valve  
Do not store unused gas cylinders in the vicinity, even if empty.

# WARRANTY

In compliance with Italian and European regulations, ovens are covered by the legal guarantee, payable by the retailer, 24 months from the date of purchase. After the 24-month warranty period, all repairs will be borne by the consumer.

**YOU ARE REQUIRED TO KEEP THE RECEIPT OR PURCHASE INVOICE TO BE SHOWN TO THE RETAILER. PLEASE NOTE THE SERIAL NUMBER ON THE PRODUCT IDENTIFICATION PLATE BELOW**

Good maintenance and proper use can help prolong the shelf life of the product. It is advisable to store the oven indoors in the winter months to protect it from the elements. Otherwise it is advisable to protect the oven with a breathable waterproof sheet

## **The warranty DOES NOT apply in the following cases:**

- If the oven is NOT properly used and installed as described in this manual.
- In the event that the oven has been tampered with in any way, voluntarily or involuntarily.
- In the event that adequate maintenance has not been carried out. Damage to the burner due to cooking residues or the use of other fuels is not covered by the warranty.
- In the event that the oven, for any reason, has been altered and is no longer in the condition found when the product is delivered.
- If you HAVE NOT used only the recommended fuel. Do not use liquid charcoal for barbecue, chemicals or other fuel.
- In the event that the damage is the result of the use of chemicals inside or outside the oven.
- The door is not under warranty.
- Damage due to exceeding the indicated temperature of the pyrometer supplied. Above 450°/500°C (840°/1000°F).
- If components not produced or recommended by the manufacturer are used.
- Damage to non-functional and decorative parts that do not affect normal oven use, including scratches and colour differences.
- In the event that the plate is removed, altered or deleted
- Tables are not covered by warranty, additional spare parts can be purchased on request.



## INSTALLATION (EXTERNAL USE ONLY)

**WARNING.** Oven exterior walls may reach temperatures above 50°C (120°F) any flammable materials must not be within 1 meter of the oven. It is recommended to place the oven during use at a sufficient distance from flammable materials or materials that may be damaged by heat.

**IMPORTANT.** Exposure to strong wind or draughts could alter the performance of the oven  
**DO NOT EXTEND AND/OR CONNECT TO AN EXISTING CHIMNEY**

**IMPORTANT.** Place the oven on a flat surface and make sure it is perfectly stable. Unintentional movements during use can be very dangerous for things and people

**IMPORTANT:** Place the oven at a minimum distance of 20 cm from the walls and any other equipment. Increase the minimum distance to 50 cm around the flue and 1 m from the top of the oven.

FREE-STANDING OVENS MUST BE POSITIONED ON TABLES OR OTHER FIRE-RESISTANT SURFACES OF ADEQUATE BEARING CAPACITY (for weight refer to the product data sheet), IF PRESENT, ADJUST THE FEET TO LEVEL THE FURNACE ON THE SUPPORT SURFACE.

To facilitate handling and positioning, we recommend to remove the chimney, the door and the tables placed inside the combustion chamber.



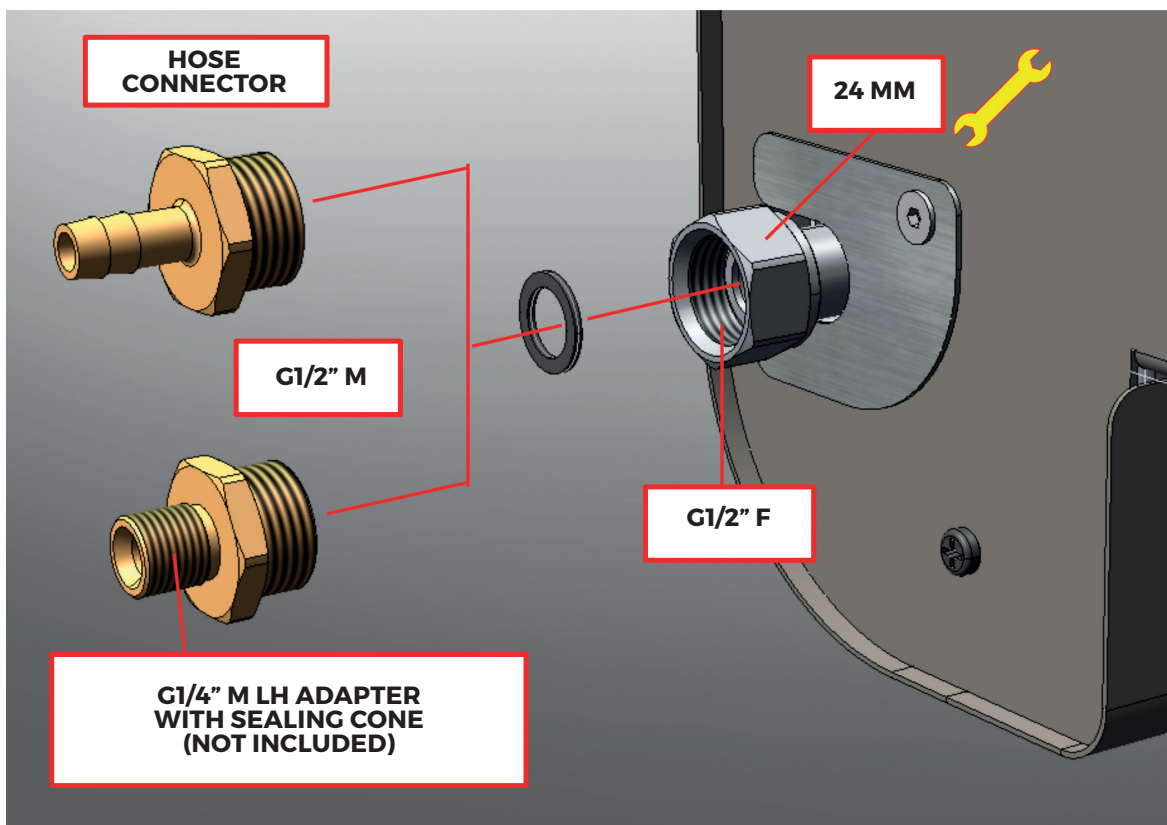
# CONNECTION

## ONLY FOR LPG MODELS

### CONNECT THE LPG CYLINDER TO THE OVEN

The cylinder, always equipped with a pressure regulator (not supplied), must be connected to the oven via a flexible rubber tube (not supplied) suitable for use and between 60 and 150 cm in length. The oven inlet connection has a G1/2" F thread on which to attach a specific adapter to connect to the LPG cylinder according to the regulations of the destination country.

In the example, we see a hose connection (not universally applicable) where the hose must be tightened with a clamp in order to avoid accidental losses or disconnections. The cylinder must always be equipped with a fixed calibration pressure regulator (not supplied) for the type of gas used and depending on the country of destination. Avoid twisting, bending or crushing the hose. If there are obvious signs of wear or the date of use imprinted on the tube has expired, replace it immediately.



**Pressure REGULATOR** (not supplied):

This appliance must be equipped with a pressure regulator in compliance with local/national standards and/or regulations with a nominal pressure output of:

CATEGORY I3+(28-30/37) Propane **29** mbar. Butane 28-30 mbar.

CATEGORY I3B/P (30) Propane/Butane **29** mbar

CATEGORY I3B/P (50) Propane/Butane 50 mbar

**NEVER USE AN UNREGULATED GAS SOURCE.****HOSE** (not supplied):

The inlet pipe of the user must NOT be less than:

Ø½" = Ø14 mm for Methane

Ø¼" = Ø 8 mm for LPG (Max length 1.5 meters)

**CYLINDER**

- We recommend using cylinders weighing no more than 10 kg if you want to place a trolley under the oven.
- Maximum length of the gas pipe allowed 1.5 m.
- Always handle the cylinder with care. Never place it in a horizontal position as the valve may become damaged.  
This could cause serious safety issues. Always use the cylinder upright. If positioned horizontally, the cylinder could allow the combustible liquid to reach the pipes, creating damage with risk of explosion.
- Always place the cylinder in an accessible place to facilitate opening and closing in case of emergency.
- Never subject cylinders to heat. The internal pressure could increase and exceed its safety limits.
- Never store butane or propane gas cylinders (even if empty) in the house, cellar or basement. Propane gas is heavier than air, if there is a leak the gas will accumulate at the lowest level and become dangerous in the presence of a spark or flame.
- Never store replacement or even empty Butane or Propane gas cylinders near the appliance in use **"danger of fire and/or explosion"**.

# STORAGE, SERVICE, MAINTENANCE

## STORAGE AND PRESERVATION

When storing the appliance for long periods of unused time, remove the cylinder and cover it so that good ventilation can be guaranteed to reduce condensation.

Store the Cylinder outdoors in a well-ventilated area.

## SERVICE

This gas appliance must not be altered or tampered with.

Any accommodation or assistance must be carried out by a technician.

Regular maintenance is advisable.

See maintenance instructions.

## REGULAR MAINTENANCE

When the oven is cold or before each use, remove any food residue from the hob due to previous preparations. With a vacuum cleaner clean and release the area around the burner to avoid malfunctions due to ash or food residues. The external parts must be kept clean regularly to prevent oxidation phenomena, especially steel parts. Use specific products for stainless steel where present. Even if the steel is of good quality over time and if not treated regularly it could present surface stains that in no way compromise the safety and functionality of your oven. Oxidation phenomena can occur in the presence of salt and/or moisture. After cleaning for better protection apply a light layer of vaseline oil. If not used for a long time, place the oven in a dry and ventilated environment or protect it with a suitable cover that guarantees ventilation and prevents condensation phenomena.

**Note:** if the occasions of use are interspersed with long periods of unuse, try to clean the oven immediately afterwards and as soon as it has cooled down because dirt from greasy residues and/or acidic foods could damage and stain the steel parts making it difficult to clean them after a long time.

## INDICATIONS FOR USE AND TECHNICAL CHARACTERISTICS.

Follow the precautions and advice listed in the "installation" paragraph to position the oven correctly and safely. In models equipped with a trolley after positioning, ensure the stability of the oven to avoid accidental movement during use, prefer hard or compact surfaces so as not to alter the oven's structure during use. In the free standing models (support) make sure that the support surface is fireproof. If the oven is placed on a piece of furniture, make sure that it is strong enough to support its weight. Always leave one side open if the cylinder is placed inside the cabinet or provide adequate air intakes to avoid gas accumulations that could result in fires or explosions. Adequate ventilation is also used to prevent the cylinder from overheating.

In the event of malfunction and/or fire, it must be possible to intervene promptly to close the cylinder valve and secure it. Never store spare (even empty) cylinders near the oven, they must be stored safely.

**N.B.** moving the oven is allowed only if it is cold and after closing the cylinder valve if it is housed under a trolley. If the cylinder is outside the trolley, it is advisable to close the valve and disconnect it before moving the oven to avoid tipping over and/or damage to the cylinder that could compromise its use and functionality with the risk of causing fires and/or explosions.

These indications are valid for the entire MAESTRO series, below the technical characteristics of the MAESTRO 40 and 60 models that have the components in common but differ in nominal power.

**Model: MAESTRO 60**

The maximum potential of the system for each gas category (LPG+METHANE) is around: 9 kW/h

**LPG (G30-G31)**

28-30 mbar (butane G30) -37mbar (propane G31)

**CATEGORY I3+(28-30/37 mbar )****injector Ø 1.50mm**

(BE , CH , CY , CZ , ES , FR , GB , GR , IE , IT , LT , PT , SI , SK )

28-30 mbar (butane G30, propane G31 or mixtures G30/G31)

**CATEGORY I3 B/P (30 mbar )****injector Ø 1.50mm**

(BG , CY , DK , EE , FI , GR , HU , IS , LT , LV , MT , NO , NL , RO , SE , SI )

50 mbar (butane G30, propane G31 or mixtures G30/G31)

**CATEGORY I3 B/P (50 mbar )****injector Ø 1.30mm**

(DE , AT , CH , SK )

**METHANE (G20-G25)****CATEGORY 2H, 2E , (20 mbar )****injector Ø 2.25mm**

(all countries exception BE, FR, NL)

**CATEGORY 2E+ (20/25 mbar )****injector Ø 2.25mm**

(BE , FR )

**Model: MAESTRO 40**

The maximum potential of the system for each gas category (LPG+METHANE) is around: 7 kW/h

**LPG (G30-G31)**

28-30 mbar (butane G30) -37mbar (propane G31)

**CATEGORY I3+(28-30/37 mbar )****injector Ø 1.30mm**

(BE , CH , CY , CZ , ES , FR , GB , GR , IE , IT , LT , PT , SI , SK )

28-30 mbar (butane G30, propane G31 or mixtures G30/G31)

**CATEGORY I3 B/P (30 mbar )****injector Ø 1.30mm**

(BG , CY , DK , EE , FI , GR , HU , IS , LT , LV , MT , NO , NL , RO , SE , SI )

50 mbar (butane G30, propane G31 or mixtures G30/G31)

**CATEGORY I3 B/P (50 mbar )****injector(Y) Ø 1.10mm**

(DE , AT , CH , SK )

**METANO (G20-G25)****CATEGORY 2H, 2E , (20 mbar )****injector Ø 2.00mm**

(all countries exception BE, FR, NL)

**CATEGORY 2E+ (20/25 mbar )****injector Ø 2.00mm**

(BE , FR )

# FIRST IGNITION

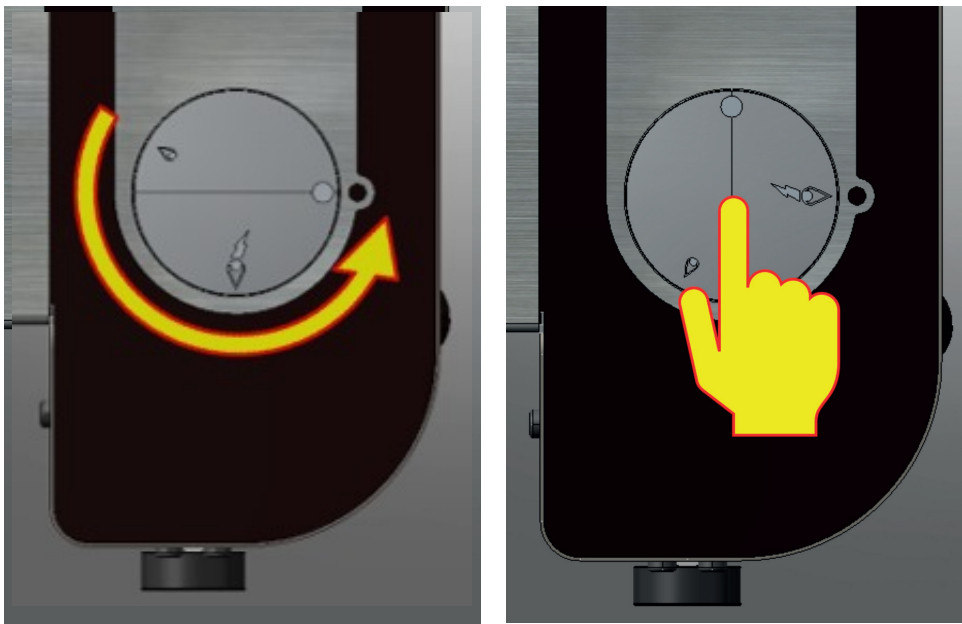
## IMPORTANT

**Before turning on the oven, check all connections and gas connections. Do not lean over the oven and stay away from the door with your face.**

**When the oven is switched on, the mouth of the oven must be open.**

**Do not move the oven during use.**

After connecting the gas line to the oven, check the tightness of the connections and possibly resolve any leaks. With the knob in the off position, press and check if the igniter is working. If everything works, open the tap on the cylinder and proceed with the ignition as described below



When the oven is open, turn the knob to the maximum power position and press. The electronic igniter is connected to the knob and is activated when the knob is pressed.

Press and hold the knob for a few seconds even after switching on so that the thermocouple can come into operation and keep the gas flow open on the valve

In the first phases after changing the cylinder and reopening the valve, it may not turn on immediately because the circuit is empty. Insist for a few seconds. If the ignition does not start after a couple of attempts, wait a few minutes to allow any unburned gas to disperse and then try the ignition again.

Any accumulation of gas could give rise to flames and/or potentially dangerous detonations causing damage, burns or death in extreme cases.

Once lit it is possible to adjust the flame by turning the knob between the min<max positions

**CAUTION: CHECK FLAME AFTER IGNITION.**

All burner holes should show a flame of about 2.5cm on max knob position. If you smell gas, if backfire occurs, if the burner makes small bursts or the flames are uneven along the length of the burner there may be a problem with the venturi tube.

**SWITCH THE OVEN OFF IMMEDIATELY.**

Once the cooking is finished or at the end of use, correctly follow the shutdown procedure below. When the flame is still on, close the tap on the cylinder and wait for the burner to turn off, only after turning the knob to the "closed" position.

This ensures the complete emptying of the circuit from the gas.

## FAILURE TO SWITCH ON OR MALFUNCTIONS CAUSES AND REMEDIES:

**IGNITER:** If it does not work, the air/gas mixture fails to ignite, check the status of the igniter batteries (1.5v AA), if discharged or with signs of oxidation replace them. For long periods of non-use it is advisable to remove the battery to avoid malfunctions or damage to the igniter itself. If the battery is good, check the cable and spark plug if they are damaged and/or disconnected, replace if they are damaged. Check if the circuit works correctly by pressing the button with the gas closed, if you see the spark pop on the burner it means that the circuit works otherwise check the connections again. If the battery, cables and spark plug are connected correctly but the system is not working, the spark generator must probably be replaced. (See dedicated section for parts replacement)

**VALVE:** if damaged, it may not allow gas to pass or interrupt the flow.

If the knob is in the "max flame" position, the gas flow does not pass, make sure that you have first opened the valve on the cylinder (and that it is full) or the gas tap. In the first phases of ignition, keep the knob pressed to bypass the safety of the thermocouple and be able to ignite the flame. If YOU manage to ignite the flame but when the knob is released it goes out, it means that the thermocouple has not yet reached the temperature to keep the circuit open, repeat the ignition procedure and keep the knob pressed for longer. If after this operation the flame goes out, check that the thermocouple is connected and in position and that it is not damaged, in this case replace it. If the thermocouple is replaced but the problem is not solved, the valve must probably be replaced. (See dedicated section for part replacement). It could also happen that the ignition takes place correctly but by putting the valve knob in the minimum position the flame cannot be switched on independently; in this case it is necessary to act on the minimum register by raising the gas supply (the adjustment is fixed and set at the factory and must not be modified, but in case of replacement of parts a new adjustment may be necessary).

**BURNER:** may backfire and partially ignite.

If there are flame returns, immediately close the gas supply (cylinder or domestic line) and turn off the fire. Probably the venturi tube has obstructions that must be removed, even simple cobwebs can compromise its operation. If the flame front does not burn completely over the entire length of the burner in addition to not heating well, crackles or flame returns may occur; in this case make sure that all the burner holes are free and not obstructed by food residues from previous uses. If previous adjustments or injector replacements have been made, make sure that the air/gas carburation is correct for optimal operation. It may also depend on fitting an incorrectly sized calibrated hole injector to the gas used. If there are no obvious obstructions, the holes are regularly opened and the carburation is regular but the problems still exist, it may be necessary to replace the entire burner as it is defective or worn. (See dedicated section for part replacement). If regularly maintained, cleaned and used correctly, its duration over time is considerable.

**Have a technician perform the control and maintenance operations.** Some malfunctions may also depend on the incorrect positioning of the sensors on the burner. If the thermocouple is not at the correct distance from the support on the burner, it could misread the temperature and not work properly or wear out quickly and have a short life cycle. The same applies to the ignition spark plug, if it is too far away it may not be able to release the spark to ignite the burner or if it is brought into contact with the burner the pulse is discharged without generating the spark.

# MAESTRO 40

MAX POWER 7Kw (509 g/h LPG --- 667dm<sup>3</sup>/h NG)

## LPG

CATEGORY I3+(28-30/37)

CATEGORY I3B/P(30)

CATEGORY I3B/P(50)

## Ø INJECTOR

1.30 mm

1.30 mm

(model Y) 1.10 mm

CAT	GAS	G30	G31					
I3+	p (mbar)	28-30	37	AL <input type="checkbox"/>	BE <input type="checkbox"/>	CY <input type="checkbox"/>	FR <input type="checkbox"/>	GR <input type="checkbox"/>
I3+	p (mbar)	28-30	37	IE <input type="checkbox"/>	IT <input type="checkbox"/>	LT <input type="checkbox"/>	PT <input type="checkbox"/>	GB <input type="checkbox"/>
I3+	p (mbar)	28-30	37	CZ <input type="checkbox"/>	MK <input type="checkbox"/>	SK <input type="checkbox"/>	SI <input type="checkbox"/>	ES <input type="checkbox"/>
I3+	p (mbar)	28-30	37	CH <input type="checkbox"/>	TR <input type="checkbox"/>			
I3B/P	p (mbar)	30	30	AL <input type="checkbox"/>	BG <input type="checkbox"/>	CY <input type="checkbox"/>	HR <input type="checkbox"/>	DK <input type="checkbox"/>
I3B/P	p (mbar)	30	30	EE <input type="checkbox"/>	FI <input type="checkbox"/>	GR <input type="checkbox"/>	IS <input type="checkbox"/>	LV <input type="checkbox"/>
I3B/P	p (mbar)	30	30	LT <input type="checkbox"/>	MT <input type="checkbox"/>	NO <input type="checkbox"/>	NL <input type="checkbox"/>	PT <input type="checkbox"/>
I3B/P	p (mbar)	30	30	MK <input type="checkbox"/>	RO <input type="checkbox"/>	SK <input type="checkbox"/>	SI <input type="checkbox"/>	SE <input type="checkbox"/>
I3B/P	p (mbar)	30	30	TR <input type="checkbox"/>	HU <input type="checkbox"/>			
I3B/P	p (mbar)	37	37	PL <input type="checkbox"/>				
I3B/P	p (mbar)	50	50	AT <input type="checkbox"/>	DE <input type="checkbox"/>	SK <input type="checkbox"/>	CH <input type="checkbox"/>	

## NG

CATEGORY 2H, 2E (20 mbar)

CATEGORY 2E+ (20/25 mbar)

## Ø INJECTOR

2.00 mm

2.00 mm

CAT	GAS	G20	G25	G25.1	G2.350	G25,3					
I2H	p (mbar)	20	-	-	-	-	AL <input type="checkbox"/>	AT <input type="checkbox"/>	BG <input type="checkbox"/>	CY <input type="checkbox"/>	HR <input type="checkbox"/>
I2H	p (mbar)	20	-	-	-	-	DK <input type="checkbox"/>	EE <input type="checkbox"/>	FI <input type="checkbox"/>	GR <input type="checkbox"/>	IE <input type="checkbox"/>
I2H	p (mbar)	20	-	-	-	-	IT <input type="checkbox"/>	LV <input type="checkbox"/>	LT <input type="checkbox"/>	NO <input type="checkbox"/>	PT <input type="checkbox"/>
I2H	p (mbar)	20	-	-	-	-	GB <input type="checkbox"/>	CZ <input type="checkbox"/>	MK <input type="checkbox"/>	TR <input type="checkbox"/>	SK <input type="checkbox"/>
I2H	p (mbar)	20	-	-	-	-	SI <input type="checkbox"/>	ES <input type="checkbox"/>	SE <input type="checkbox"/>	CH <input type="checkbox"/>	
I2E	p (mbar)	20	-	-	-	-	LU <input type="checkbox"/>	RO <input type="checkbox"/>	DE <input type="checkbox"/>	PL <input type="checkbox"/>	
I2L	p (mbar)	-	-	-	-	25	NL <input type="checkbox"/>				
I2L	p (mbar)	-	20	-	-	-	RO <input type="checkbox"/>				
I2HS	p (mbar)	25	-	25	-	-	HU <input type="checkbox"/>				
I2E+	p (mbar)	20	25	-	-	-	BE <input type="checkbox"/>	FR <input type="checkbox"/>			
I2ELL	p (mbar)	-	20	-	-	-	DE <input type="checkbox"/>				
I2ELwLs	p (mbar)	-	-	-	13	-	PL <input type="checkbox"/>				

AREAS IN GREY ARE NOT COVERED BY CERTIFICATION



# MAESTRO 60

POTENZA MAX 9Kw (655 g/h LPG --- 858dm<sup>3</sup>/h NG)

## LPG

CATEGORY I3+(28-30/37)

CATEGORY I3B/P(30)

CATEGORY I3B/P(50)

## Ø INJECTOR

1.50 mm

1.50 mm

1.30 mm

CAT	GAS	G30	G31					
I3+	p (mbar)	28-30	37	AL <input type="checkbox"/>	BE <input type="checkbox"/>	CY <input type="checkbox"/>	FR <input type="checkbox"/>	GR <input type="checkbox"/>
I3+	p (mbar)	28-30	37	IE <input type="checkbox"/>	IT <input type="checkbox"/>	LT <input type="checkbox"/>	PT <input type="checkbox"/>	GB <input type="checkbox"/>
I3+	p (mbar)	28-30	37	CZ <input type="checkbox"/>	MK <input type="checkbox"/>	SK <input type="checkbox"/>	SI <input type="checkbox"/>	ES <input type="checkbox"/>
I3+	p (mbar)	28-30	37	CH <input type="checkbox"/>	TR <input type="checkbox"/>			
I3B/P	p (mbar)	30	30	AL <input type="checkbox"/>	BG <input type="checkbox"/>	CY <input type="checkbox"/>	HR <input type="checkbox"/>	DK <input type="checkbox"/>
I3B/P	p (mbar)	30	30	EE <input type="checkbox"/>	FI <input type="checkbox"/>	GR <input type="checkbox"/>	IS <input type="checkbox"/>	LV <input type="checkbox"/>
I3B/P	p (mbar)	30	30	LT <input type="checkbox"/>	MT <input type="checkbox"/>	NO <input type="checkbox"/>	NL <input type="checkbox"/>	PT <input type="checkbox"/>
I3B/P	p (mbar)	30	30	MK <input type="checkbox"/>	RO <input type="checkbox"/>	SK <input type="checkbox"/>	SI <input type="checkbox"/>	SE <input type="checkbox"/>
I3B/P	p (mbar)	30	30	TR <input type="checkbox"/>	HU <input type="checkbox"/>			
I3B/P	p (mbar)	37	37	PL <input type="checkbox"/>				
I3B/P	p (mbar)	50	50	AT <input type="checkbox"/>	DE <input type="checkbox"/>	SK <input type="checkbox"/>	CH <input type="checkbox"/>	

## NG

CATEGORIA 2H , 2E (20 mbar )

CATEGORIA 2E+ (20/25 mbar )

## Ø INJECTOR

2.25 mm

2.25 mm

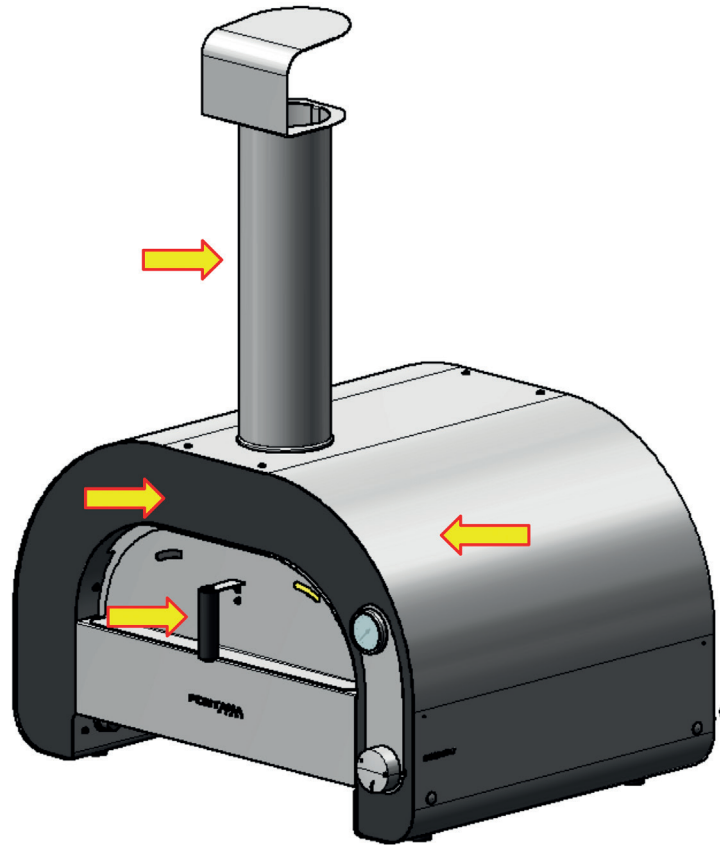
CAT	GAS	G20	G25	G25.1	G2.350	G25,3					
I2H	p (mbar)	20	-	-	-	-	AL <input type="checkbox"/>	AT <input type="checkbox"/>	BG <input type="checkbox"/>	CY <input type="checkbox"/>	HR <input type="checkbox"/>
I2H	p (mbar)	20	-	-	-	-	DK <input type="checkbox"/>	EE <input type="checkbox"/>	FI <input type="checkbox"/>	GR <input type="checkbox"/>	IE <input type="checkbox"/>
I2H	p (mbar)	20	-	-	-	-	IT <input type="checkbox"/>	LV <input type="checkbox"/>	LT <input type="checkbox"/>	NO <input type="checkbox"/>	PT <input type="checkbox"/>
I2H	p (mbar)	20	-	-	-	-	GB <input type="checkbox"/>	CZ <input type="checkbox"/>	MK <input type="checkbox"/>	TR <input type="checkbox"/>	SK <input type="checkbox"/>
I2H	p (mbar)	20	-	-	-	-	SI <input type="checkbox"/>	ES <input type="checkbox"/>	SE <input type="checkbox"/>	CH <input type="checkbox"/>	
I2E	p (mbar)	20	-	-	-	-	LU <input type="checkbox"/>	RO <input type="checkbox"/>	DE <input type="checkbox"/>	PL <input type="checkbox"/>	
I2L	p (mbar)	-	-	-	-	25	NL <input type="checkbox"/>				
I2L	p (mbar)	-	20	-	-	-	RO <input type="checkbox"/>				
I2HS	p (mbar)	25	-	25	-	-	HU <input type="checkbox"/>				
I2E+	p (mbar)	20	25	-	-	-	BE <input type="checkbox"/>	FR <input type="checkbox"/>			
I2ELL	p (mbar)	-	20	-	-	-	DE <input type="checkbox"/>				
I2ELwLs	p (mbar)	-	-	-	13	-	PL <input type="checkbox"/>				

AREAS IN GREY ARE NOT COVERED BY CERTIFICATION

**WARNING.  
DANGER OF BURNS.  
VERY HOT PARTS  
DURING  
OPERATION OF THE  
APPLIANCE.**

**WEAR PPE (gloves or similar) TO  
AVOID ACCIDENTS AND BURNS.**

Even the door handle, despite being made of silicone, after prolonged use of the oven could burn if not handled with gloves

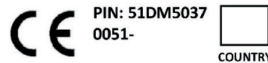


**EXAMPLE OF DATA PLATE (the shape may vary while maintaining the same pattern of information)**

	40	input: 7 kW
509g/h (LPG)	667 dm <sup>3</sup> /h (NG)	
Cat. gas	injector size (mm)	
I3+ (28-30/37 mbar)	Ø 1.30	□
I3 B/P (30 mbar)	Ø 1.30	□
I3 B/P (37 mbar)	Ø 1.20	□
I3 B/P (50 mbar)	Ø 1.10	□
2H/2E (20 mbar)	Ø 2.00	□
2E+ (20/25 mbar)	Ø 2.00	□

	60	input: 9 kW
655g/h (LPG)	858 dm <sup>3</sup> /h (NG)	
Cat. gas	injector size (mm)	
I3+ (28-30/37 mbar)	Ø 1.50	□
I3 B/P (30 mbar)	Ø 1.50	□
I3 B/P (37 mbar)	Ø 1.40	□
I3 B/P (50 mbar)	Ø 1.30	□
2H/2E (20 mbar)	Ø 2.25	□
2E+ (20/25 mbar)	Ø 2.25	□

serial number:



FONTANA FORNI srl Via G. Di Vittorio 6 -  
61047 S. Lorenzo in Campo (PU) ITALY  
Tel.0721-776697 fax. 0721-735370

-USARE SOLO ALL'APERTO  
-LEGGERE LE ISTRUZIONI PRIMA DELL'USO  
-ATTENZIONE: LE PARTI ACCESSIBILI POTREBBERO ESSERE MOLTO CALDE.  
-TENERE LONTANO DALLA PORTATA DEI BAMBINI.  
-TENERE LONTANO DA MATERIALE INFIAMMABILE  
-NON MUOVERE L'APPARECCHIO DURANTE L'USO  
-VIETATO TENERE BOMBOLE NON COLLEGATE VICINO ALL'APPARECCHIO QUANDO IN USO.  
-CHIUDERE LA VALVOLA GAS SULLA BOMBOLA DOPO L'UTILIZZO.  
-NON MODIFICARE L'APPARECCHIO

-Use outdoors only  
-Read the instructions before using the appliance  
-WARNING: accessible parts may be very hot. Keep young children away  
-This appliance must be kept away from flammable material during use  
-don't move the appliance during use  
-turn off the gas supply at the gas cylinder after use.  
-don't modify the appliance.

-A n'utiliser qu'à l'extérieur des locaux  
-Consulter la notice avant l'utilisation  
-ATTENTION : des parties accessibles peuvent être très chaudes. Eloigner les jeunes enfants  
-Cet appareil doit être éloigné des matériaux inflammables Durant l'utilisation  
-Ne pas déplacer l'appareil pendant l'utilisation.  
-Fermer le robinet du récipient de gaz après usage.  
-Ne pas modifier l'appareil.

-Nur im Freien verwenden.  
-Lesen Sie die Bedienungsanleitung vor Inbetriebnahme des Gerätes.  
-ACHTUNG: Zugängliche Teile können sehr heiß sein. Kinder fernhalten.  
-Das Gerät muss während des Betriebs von brennbaren Materialien ferngehalten werden  
-Das Gerät während des Betriebes nicht bewegen.  
-Nach Gebrauch das SchlieBventil der Gasflasche schließen. -Das Gerät nicht verändern!

-Usar solo al aire libre  
-Lea las instrucciones antes de usar el aparato.  
-ADVERTENCIA: las partes accesibles pueden estar muy calientes. Mantenga alejados a los niños pequeños  
-Este aparato debe mantenerse alejado de materiales inflamables durante su uso  
-no mueva el aparato durante el uso  
-Cierre el suministro de gas en el cilindro de gas después de su uso. -no modifique el aparato.

**DISPOSAL INFORMATION:**

**THE PRODUCT AT THE END OF ITS LIFE MUST BE DELIVERED TO THE APPROPRIATE COLLECTION CENTRES FOR BULKY FERROUS, ELECTRICAL OR ELECTRONIC WASTE**





## ENTRETIEN COURANT ET EXTRAORDINAIRE

Cher Client,

Nous souhaitons vous remercier d'avoir choisi nos produits. **Ce manuel vous permettra d'installer et d'utiliser le four que vous avez acheté de la meilleure façon possible et en toute sécurité. Nous vous recommandons de lire attentivement ce manuel avant d'effectuer la première mise en route**, si des doutes ou des problèmes surviennent, veuillez contacter votre revendeur qui vous assurera une coopération et une assistance maximales

### TABLE DES MATIÈRES

AVERTISSEMENTS GÉNÉRAUX	36
AVERTISSEMENTS DE SÉCURITÉ	37
GARANTIE	38
INSTALLATION	39
RACCORDEMENTS	40
STOCKAGE, ASSISTANCE, MAINTENANCE	42
INDICATIONS D'UTILISATION ET CARACTÉRISTIQUES TECHNIQUES	43
PREMIER DÉMARRAGE	44
DÉPANNAGE	45
NOTES TECHNIQUES ET DE SÉCURITÉ	46-48



Toutes les interventions doivent être effectuées dans des conditions de sécurité et avec la conduite de gaz fermée et/ou déconnectée

## AVERTISSEMENTS GÉNÉRAUX

CONSERVEZ CE MANUEL POUR RÉFÉRENCE ULTÉRIEURE

**ATTENTION** : Un mauvais raccordement ainsi que des modifications ou un entretien inapproprié peuvent causer des dommages matériels aux biens ou aux personnes, voire la mort dans des cas extrêmes. Lisez attentivement les instructions avant d'installer et d'utiliser l'appareil

### LISEZ ATTENTIVEMENT LES INFORMATIONS SUIVANTES POUR UNE INSTALLATION CORRECTE ET UN FONCTIONNEMENT OPTIMAL DU FOUR.

- La plaque d'identification, avec les données techniques, le numéro de série et le marquage, est apposée de manière visible sur l'appareil. L'étiquette ne doit jamais être retirée.
  - Avant d'utiliser l'appareil, il est obligatoire de retirer tous les films protecteurs présents.
  - Éviter absolument l'utilisation d'éponges en acier et de grattoirs tranchants pour éviter d'endommager les surfaces. Utilisez des produits normaux et non abrasifs, éventuellement à l'aide d'outils en bois ou en plastique. Rincer abondamment et sécher avec un chiffon doux ou un chiffon en microfibre.
  - N'utilisez pas de vaisselle ou de récipients en matière plastique. Les températures élevées atteintes à l'intérieur du four pourraient faire fondre ce matériau et endommager l'appareil.
  - Utiliser des couverts et des outils résistants aux températures élevées.
  - Placer le four sur une surface plane.
  - En raison de la température, la couleur des surfaces peut varier.
  - L'installation du produit doit assurer un accès facile pour le nettoyage.
  - Ne mettez jamais d'objets inflammables dans le four : s'il est allumé accidentellement, un incendie pourrait se déclencher.
  - Ne laissez pas les enfants s'approcher de l'appareil pendant le fonctionnement, DANGER DE BRÛLURES ou d'en faire l'objet d'un jeu, même lorsqu'il est éteint.
  - N'insérez pas d'objets métalliques tranchants (couverts ou outils) dans les fentes de l'appareil.
  - Les fours, bien qu'ils aient un matériau isolant entre les deux couches d'acier, peuvent surchauffer à l'extérieur.
  - Assurez-vous que le four est positionné à l'écart des objets et des matériaux qui peuvent être endommagés par la chaleur. Ne placez pas de matériaux inflammables dans la zone du sol devant le four, protégez le sol avec un matériau ignifuge s'il est fait de matériau inflammable.
  - Ne stockez pas de matériaux inflammables sur l'étagère du chariot (le cas échéant) sous le four.
  - Manœuvrez la porte en tenant la poignée. - Ne touchez pas les surfaces externes et le conduit de fumée pendant l'utilisation.
  - Ne pas utiliser de liquides inflammables près du four.
  - Gardez les câbles électriques et les tuyaux d'alimentation en carburant à l'écart des surfaces chaudes.
  - Ne pas utiliser le four en cas de fonctionnement anormal ou de rupture suspectée.
  - Ne déplacez pas le four pendant l'utilisation ou lorsqu'il est chaud.
  - Ne vous penchez pas et ne placez pas d'objets dans le four, leur stabilité peut être compromise.
  - Ne pas utiliser de flammes nues près du four.
  - Dans le cas où la graisse prend feu, arrêtez l'alimentation électrique et laissez la porte fermée jusqu'à ce que l'incendie s'éteigne.
  - Porter des gants de cuisine résistants à la chaleur lors de l'utilisation du four.
  - Les pièces scellées par le fabricant ne doivent pas être modifiées par l'utilisateur.
  - Ne laissez pas l'appareil sans surveillance pendant la cuisson, ce qui pourrait libérer de la graisse ou des huiles. Les graisses et les huiles peuvent prendre feu.
  - Ne pas obstruer les ouvertures, les fentes de ventilation et d'évacuation de la chaleur, le cas échéant.
  - Pendant l'utilisation, pour les fours à base intégrée (chariot), pensez à verrouiller les roues avec le frein approprié.
- AVEC LA PORTE OUVERTE ET PAR UNE JOURNÉE DE VENT, LE FOUR POURRAIT S'ÉTEINDRE : CE N'EST PAS UN DÉFAUT, MAIS LE THERMOCOUPLE QUI FAIT SON TRAVAIL.**

# AVERTISSEMENTS DE SÉCURITÉ

## LISEZ TOUTES LES INSTRUCTIONS AVANT D'INSTALLER ET D'UTILISER LE PRODUIT

Lisez le manuel complet avant de procéder à l'installation. Le non-respect de ces procédures pourrait entraîner des dommages aux biens et aux personnes, voire la mort. Contacter les autorités compétentes pour toute restriction d'installation.

L'UNE DES PRINCIPALES CAUSES D'INCENDIE LIÉES AU FOUR EST DUE AU NON-RESPECT DES DISTANCES MINIMALES PAR RAPPORT AUX MATÉRIAUX COMBUSTIBLES OU À UNE INSTALLATION INCORRECTE. IL EST TRÈS IMPORTANT QUE CE FOUR SOIT INSTALLÉ CONFORMÉMENT À CES INSTRUCTIONS

**POUR VOTRE SÉCURITÉ :** POUR VOTRE SÉCURITÉ : Ne pas déposer ou utiliser d'essence ou d'autres vapeurs ou liquides inflammables à proximité de cet appareil ou d'autres appareils. Gardez la zone sous et autour de l'appareil exempte de matériaux combustibles.

ATTENTION : Un mauvais raccordement ainsi que des modifications ou un entretien inapproprié peuvent causer des dommages matériels aux biens ou aux personnes, voire la mort dans des cas extrêmes.

**LES FUITES DE GAZ PEUVENT PROVOQUER UN INCENDIE OU UNE EXPLOSION ET CAUSER DES BLESSURES GRAVES OU MORTELLES, OU DES DOMMAGES MATÉRIELS.**

ATTENTION SI VOUS SENTEZ DU GAZ :

1. Arrêtez immédiatement l'alimentation en gaz.
2. Éteignez les flammes nues.
3. Ouvrez la porte du four.
4. Consultez un technicien spécialisé

ATTENTION :

Si le four à gaz n'est pas utilisé, fermez la vanne d'alimentation en gaz

Ne rangez pas les bouteilles de gaz inutilisées à proximité, même si elles sont vides.

# GARANTIE

Conformément à la réglementation italienne et européenne, les fours sont couverts par la garantie légale, payable par le détaillant, de 24 mois à compter de la date d'achat. Après la période de garantie de 24 mois, toutes les réparations seront à la charge du consommateur.

**VOUS DEVEZ CONSERVER LA FACTURE DE RÉCEPTION OU D'ACHAT À MONTRER AU DÉTAILLANT. VEUILLEZ NOTER LE NUMÉRO DE SÉRIE SUR LA PLAQUE D'IDENTIFICATION DU PRODUIT CI-DESSOUS**

Un bon entretien et une bonne utilisation peuvent aider à prolonger la durée de conservation du produit. Il est conseillé de ranger le four à l'intérieur pendant les mois d'hiver pour le protéger des agents atmosphériques. Sinon, il est conseillé de protéger le four avec une feuille imperméable respirante

## **La garantie NE s'applique PAS dans les cas suivants:**

- Si le four N'EST PAS correctement utilisé et installé comme décrit dans ce manuel.
- Dans le cas où le four a été altéré de quelque manière que ce soit, volontairement ou involontairement.
- Dans le cas où un entretien adéquat n'a pas été effectué. Les dommages causés au brûleur par des résidus de cuisson ou l'utilisation d'autres combustibles ne sont pas couverts par la garantie.
- Dans le cas où le four, pour une raison quelconque, a été modifié et n'est plus dans l'état trouvé lors de la livraison du produit.
- Si vous N'AVEZ PAS utilisé uniquement le carburant recommandé. N'utilisez pas de charbon liquide pour le barbecue, les produits chimiques ou tout autre combustible.
- Dans le cas où le dommage est le résultat de l'utilisation de produits chimiques à l'intérieur ou à l'extérieur du four.
- La porte n'est pas sous garantie.
- Dommages dus au dépassement de la température indiquée du pyromètre fourni. Au-dessus de 450°/500 °C (840°/1000 °F).
- Si des composants non fabriqués ou recommandés par le fabricant sont utilisés.
- Dommages aux pièces non fonctionnelles et décoratives qui n'affectent pas l'utilisation normale du four, y compris les rayures et les différences de couleur.
- En cas de retrait, de modification ou de suppression de la plaque
- Les carreaux ne sont pas couverts par la garantie, des pièces de rechange supplémentaires peuvent être achetées sur demande.



## INSTALLATION (USAGE EXTERNE SEULEMENT)

**ATTENTION.** Les parois extérieures du four peuvent atteindre des températures supérieures à 50 °C (120 ° F). Les matériaux inflammables ne doivent pas se trouver à moins de 1 mètre du four. Il est recommandé de placer le four pendant l'utilisation à une distance suffisante des matériaux inflammables ou des matériaux qui peu-vent être endommagés par la chaleur.

**IMPORTANT.** L'exposition à un vent fort ou à des courants d'air pourrait altérer les performances du four  
**NE PAS PROLONGER ET/OU CONNECTER À UNE CHEMINÉE EXISTANTE**

**IMPORTANT.** Placez le four sur une surface plane et assurez-vous qu'il est parfaitement stable. Les mouvements involontaires pendant l'utilisation peuvent être très dangereux pour les choses et les personnes

**IMPORTANT :** Placez le four à une distance minimale de 20 cm des murs et de tout autre équipement. Augmenter la distance minimale à 50 cm autour du conduit de fumée et à 1 m de la partie supérieure du four.

LES FOURS DANS LA VERSION SUPPORT DOIVENT ÊTRE POSITIONNÉS SUR DES TABLES OU D'AUTRES SURFACES IGNIFUGES AVEC UNE CAPACITÉ DE CHARGE ADÉQUATE (pour le poids, se référer à la fiche technique du produit), SI PRÉSENT, RÉGLER LES PIEDS POUR NIVELER LE FOUR SUR LA SURFACE DE SUPPORT.

Pour faciliter la manutention et le positionnement, il est recommandé d'enlever la cheminée, la porte et les carreaux placés à l'intérieur de la chambre de combustion.



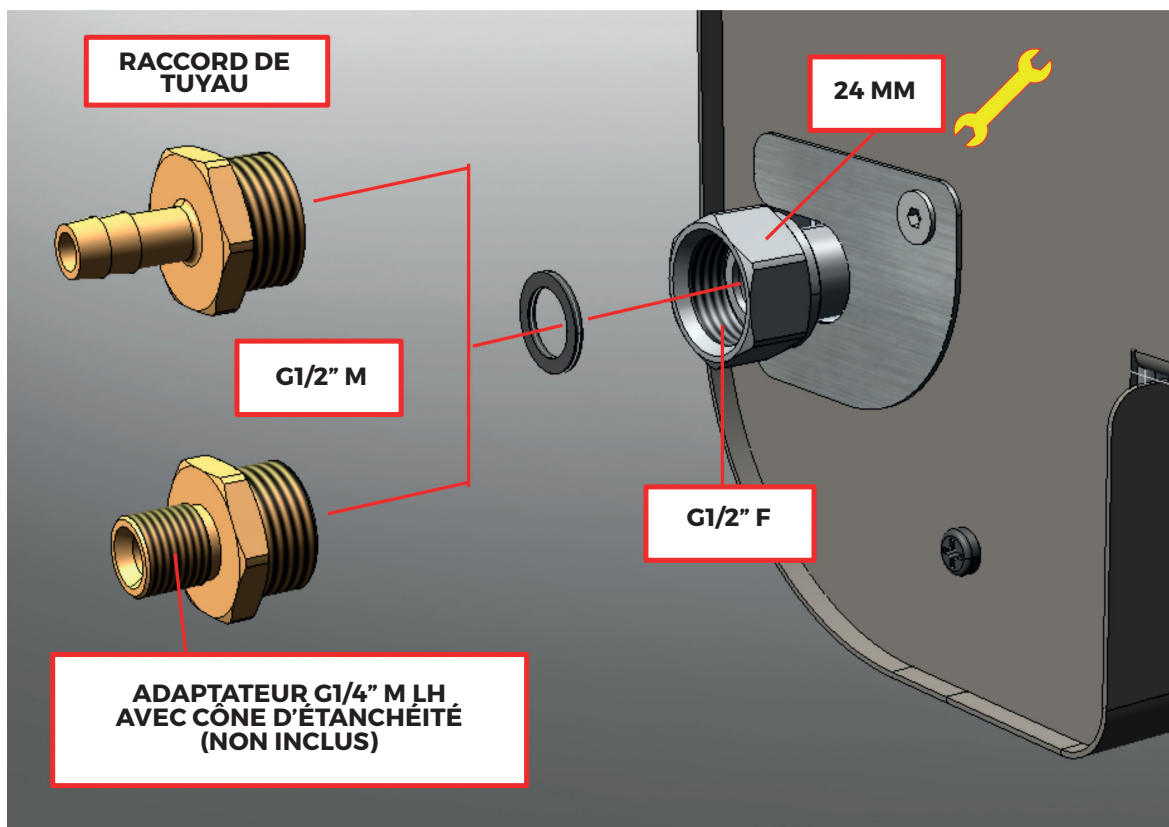
# RACCORDEMENT

## UNIQUEMENT POUR LES MODÈLES GPL

### CONNECTER LA BOUTEILLE DE GPL AU FOUR

La bouteille, toujours équipée d'un régulateur de pression (non fourni), doit être reliée au four par un tuyau souple en caoutchouc (non fourni) adapté à l'utilisation et d'une longueur comprise entre 60 et 150 cm. Le raccord d'entrée du four a un filetage G1/2" F sur lequel fixer un adaptateur spécifique pour se connecter à la bouteille de GPL conformément aux réglementations du pays de destination.

Dans l'exemple, nous voyons un raccord de tuyau (non universellement applicable) où le tuyau doit être serré avec une pince de serrage afin d'éviter des pertes ou des déconnexions accidentelles. La bouteille doit toujours être équipée d'un régulateur de pression d'étalonnage fixe (non fourni) pour le type de gaz utilisé et en fonction du pays de destination. Évitez de tordre, de plier ou d'écraser le tuyau. S'il y a des signes évidents d'usure ou si la date d'utilisation estampillée sur le tuyau est expirée, le remplacer immédiatement.



**RÉGULATEUR DE PRESSION** Régulateur de pression (non fourni) :

Cet appareil doit être équipé d'un régulateur de pression conforme aux normes et/ou réglementations locales/nationales avec une sortie de pression nominale de :

CATÉGORIE I3+(28-30/37) Propane 29 mbar. Butane 28-30 mbar.

CATÉGORIE I3B/P (30) Propane/Butane 29 mbar

CATÉGORIE I3B/P (50) Propane/Butane 50 mbar

**N'UTILISEZ JAMAIS UNE SOURCE DE GAZ NON RÉGULÉE.****TUYAU FLEXIBLE** (non fourni) :

Le tuyau d'entrée de l'utilisateur NE DOIT PAS être inférieur à :

Ø½" = Ø14 mm pour le méthane

Ø¼" = Ø 8 mm pour le GPL (longueur maximale 1,5 mètre)

**BOUTEILLE**

- Nous vous recommandons d'utiliser des bouteilles ne pesant pas plus de 10 kg si elles sont logées dans un chariot sous le four.
- Longueur maximale de la conduite de gaz autorisée 1,5 m.
- Maniez toujours la bouteille avec précaution. Ne jamais la stocker horizontalement car la valve pourrait être endommagée.  
Cela pourrait entraîner de graves problèmes de sécurité. Utiliser toujours la bouteille en position verticale. Si elle est positionnée horizontalement, la bouteille pourrait permettre au liquide combustible d'atteindre les tuyaux, créant des dommages avec un risque d'explosion.
- Placez toujours la bouteille dans un endroit accessible pour faciliter l'ouverture et la fermeture en cas d'urgence.
- Ne jamais soumettre les bouteilles à la chaleur. La pression interne pourrait augmenter et dépasser ses limites de sécurité.
- N'entreposez jamais de bouteilles de gaz butane ou propane (même vides) à la maison ou les sous-sols. Le gaz propane est plus lourd que l'air, en cas de fuite, le gaz s'accumule au niveau le plus bas et devient dangereux en cas de présence d'étincelle ou de flamme.
- Ne jamais entreposer des bouteilles de gaz de remplacement ou même vides de butane ou de propane près de l'appareil utilisé « **danger d'incendie et/ou d'explosion** ».

# STOCKAGE, ASSISTANCE, MAINTENANCE

## STOCKAGE ET CONSERVATION

Lorsque vous stockez l'appareil pendant de longues périodes de temps inutilisé, retirez la bouteille et couvrez-la afin de garantir une bonne ventilation pour réduire la condensation. Rangez la bouteille à l'extérieur dans un endroit bien ventilé.

## ASSISTANCE

Cet appareil à gaz ne doit pas être altéré ou manipulé.  
Tout réglage ou assistance doit être effectué par un technicien.  
Un entretien régulier est conseillé.  
Voir les instructions d'entretien.

## ENTRETIEN NORMAL

Avec le four froid ou avant chaque utilisation, éliminer les éventuels résidus alimentaires de la table de cuisson dus aux préparations précédentes. À l'aide d'un aspirateur, nettoyer et dégager la zone entourant le brûleur pour éviter les dysfonctionnements de celui-ci à cause des cendres ou résidus de nourriture. Les parties externes doivent être régulièrement nettoyées pour éviter les phénomènes d'oxydation, notamment les pièces en acier. Utiliser des produits spécifiques pour l'acier inoxydable, le cas échéant. Même si l'acier est de bonne qualité dans le temps et s'il n'est pas traité régulièrement, il pourrait présenter des taches de surface qui ne compromettent en aucune façon la sécurité et la fonctionnalité de votre four. Des phénomènes d'oxydation peuvent se produire en présence de sel et/ou d'humidité. Après le nettoyage, appliquer une légère couche d'huile de vaseline pour une meilleure protection. S'il n'est pas utilisé pendant une longue période, placez le four dans un environnement sec et ventilé ou protégez-le avec un couvercle approprié qui garantit la ventilation et empêche les phénomènes de condensation.

**Remarque:** si les occasions d'utilisation sont entrecoupées de longues périodes de non-utilisation, essayez de nettoyer le four immédiatement après et dès qu'il a refroidi car la saleté des résidus graisseux et/ou des aliments acides pourrait endommager et tacher les pièces en acier, ce qui rendrait leur nettoyage difficile après une longue période.

## INDICATIONS D'UTILISATION ET CARACTÉRISTIQUES TECHNIQUES.

Suivre les précautions et les conseils énumérés dans le paragraphe « installation » pour positionner le four correctement et en toute sécurité. Après son positionnement, dans les modèles dotés d'un chariot, assurer la stabilité du four pour éviter tout mouvement accidentel lors de l'utilisation, privilégier les surfaces dures ou compactes afin de ne pas altérer l'équilibre du four lors de l'utilisation. Dans les modèles autoportants (support), assurez-vous que la surface de support est ignifuge. Si le four repose sur un meuble, s'assurer que ce dernier est suffisamment solide pour supporter le poids. Laisser toujours un côté ouvert si la bouteille est placée à l'intérieur du meuble ou prévoir des prises d'air adéquates pour éviter les accumulations de gaz qui pourraient entraîner des incendies ou des explosions. Une ventilation adéquate est également utilisée pour empêcher la bouteille de surchauffer.

En cas de dysfonctionnement et/ou d'incendie, il doit être possible d'intervenir rapidement pour fermer la vanne de la bouteille et la sécuriser. Ne jamais stocker des bouteilles de réserve (même vides) à proximité du four, elles doivent être stockées en toute sécurité.

**N.B.** il n'est permis de déplacer le four que s'il est froid et après fermeture de la vanne de la bouteille si elle est logée sous un chariot. Si la bouteille est à l'extérieur du chariot, il est conseillé de fermer la valve et de la déconnecter avant de déplacer le four pour éviter des basculements et/ou dommages de la bouteille qui pourraient compromettre son utilisation et son fonctionnement avec le risque de provoquer des incendies et/ou des explosions.

Ces indications sont valables pour l'ensemble de la série MAESTRO, ci-dessous les caractéristiques techniques des modèles MAESTRO 40 et 60 qui ont les composants en commun mais diffèrent en puissance nominale.

**Modèle : MAESTRO 60**

Le potentiel maximal du système pour chaque catégorie de gaz (GPL+MÉTHANE) est autour de: **9 kW/h**

**GPL (G30-G31)**

28-30 mbar (butane G30) -37mbar (propane G31)

**CATÉGORIE I3+ (28-30/37 mbar )****injecteur Ø 1,50 mm**

(BE, CH, CY, CZ, ES, FR, GB, GR, IE, IT, LT, PT, SI, SK)

28-30 mbar (butane G30, propane G31 ou mélanges G30/G31)

**CATÉGORIE I3 B/P (30 mbar)****injecteur Ø 1,50 mm**

(BG, CY, DK, EE, FI, GR, HU, IS, LT, LV, MT, NO, NL, RO, SE, SI)

50 mbar (butane G30, propane G31 ou mélanges G30/G31)

**CATÉGORIE I3 B/P (50 mbar)****injecteur Ø 1,30 mm**

(DE, AT, CH, SK)

**MÉTHANE (G20-G25)****CATÉGORIE 2H, 2E , (20 mbar )****injecteur Ø 2,25 mm**

(tous les pays sauf BE, FR)

**CATÉGORIE 2E+ (20/25 mbar)****injecteur Ø 2,25 mm**

(BE, FR)

**Modèle : MAESTRO 40**

Le potentiel maximal du système pour chaque catégorie de gaz (GPL+MÉTHANE) est autour de: **7 kW/h**

**GPL (G30-G31)**

28-30 mbar (butane G30) -37mbar (propane G31)

**CATÉGORIE I3+ (28-30/37 mbar )****injecteur Ø 1,30mm**

(BE, CH, CY, CZ, ES, FR, GB, GR, IE, IT, LT, PT, SI, SK)

28-30 mbar (butane G30, propane G31 ou mélanges G30/G31)

**CATÉGORIE I3 B/P (30 mbar)****injecteur Ø 1,30mm**

(BG, CY, DK, EE, FI, GR, HU, IS, LT, LV, MT, NO, NL, RO, SE, SI)

50 mbar (butane G30, propane G31 ou mélanges G30/G31)

**CATÉGORIE I3 B/P (50 mbar)****injecteur (Y) Ø 1,10 mm**

(DE, AT, CH, SK)

**MÉTHANE (G20-G25)****CATÉGORIE 2H, 2E , (20 mbar )****injecteur Ø 2,00mm**

(tous les pays sauf BE, FR)

**CATÉGORIE 2E+ (20/25 mbar)****injecteur Ø 2,00mm**

(BE, FR)

# PREMIER ALLUMAGE

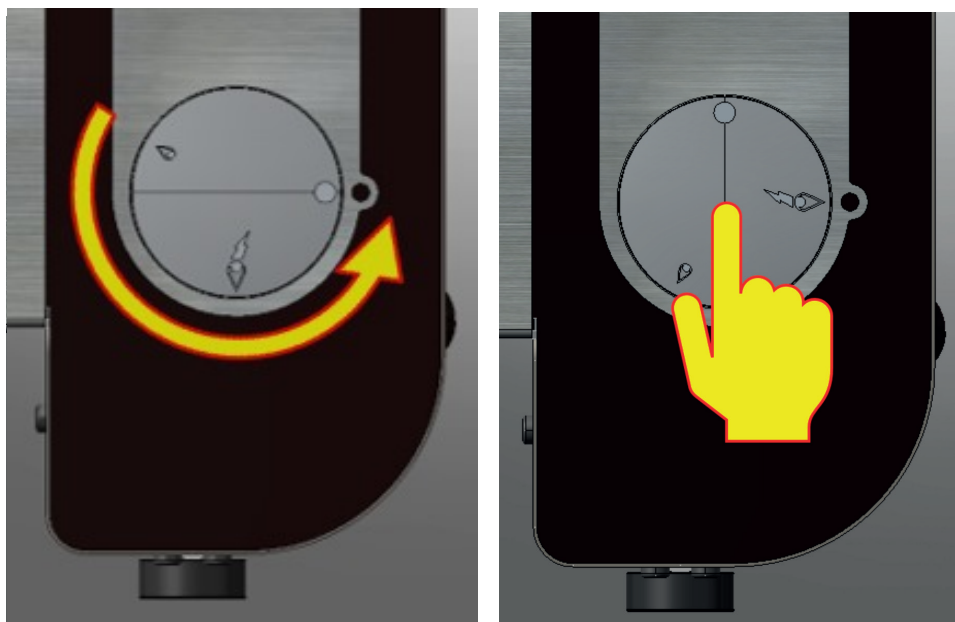
## IMPORTANT

**Avant d'allumer le four, vérifiez toutes les connexions et les raccordements de gaz. Ne vous penchez pas sur le four et restez loin de la porte avec votre visage.**

**Lorsque le four est allumé, la bouche du four doit être ouverte.**

**Ne déplacez pas le four pendant l'utilisation.**

Après avoir raccordé la conduite de gaz au four, vérifiez l'étanchéité des raccords et résolvez éventuellement les fuites. Avec le bouton en position OFF, appuyez sur et vérifiez si l'allumeur fonctionne. Si tout fonctionne, ouvrez le robinet sur la bouteille et procédez à l'allumage comme décrit ci-dessous



Lorsque le four est ouvert, tournez le bouton sur la position de puissance maximale et appuyez dessus. L'allumeur électronique est connecté au bouton et est activé lorsque le bouton est enfoncé.

Appuyez sur le bouton et maintenez-le enfoncé pendant quelques secondes même après la mise en marche afin que le thermocouple puisse entrer en fonctionnement et maintenir le flux de gaz ouvert sur la vanne

Dans les premières phases après le changement de bouteille et la réouverture de la vanne, il se peut qu'elle ne s'allume pas immédiatement parce que le circuit est vide. Insistez quelques secondes. Si l'allumage ne démarre pas après quelques tentatives, attendez quelques minutes pour laisser tout gaz imbrûlé se disperser, puis réessayez l'allumage.

Toute accumulation de gaz pourrait provoquer des flammes et/ou des détonations potentiellement dangereuses causant des dommages, des brûlures ou la mort dans des cas extrêmes.

Une fois allumé, il est possible de régler la flamme en tournant le bouton entre les positions min<max

## ATTENTION : VÉRIFIER LA FLAMME APRÈS L'ALLUMAGE.

Tous les trous du brûleur doivent montrer une flamme d'environ 2,5 cm sur la position du bouton max. Si vous sentez du gaz, si la flamme revient, si le brûleur fait de petites rafales ou si les flammes sont irrégulières sur la longueur du brûleur, il peut y avoir un problème avec le tube de venturi.

ÉTEIGNEZ IMMÉDIATEMENT.

Une fois la cuisson terminée ou à la fin de l'utilisation, suivez correctement la procédure d'arrêt ci-dessous. Lorsque la flamme est encore allumée, fermez le robinet sur la bouteille et attendez que le brûleur s'éteigne, seulement après avoir tourné le bouton en position « fermé ».

Ceci assure la vidange complète du circuit du gaz.

## DÉFAUT DE MISE EN MARCHÉ OUDYSFONCTIONNEMENTS CAUSES ET REMÈDES:

**ALLUMEUR :** s'il ne fonctionne pas, le mélange air/gaz ne s'enflamme pas, vérifier l'état des batteries de l'allumeur (1,5 V AA), si déchargées ou avec des signes d'oxydation les remplacer. Pour les longues périodes de non-utilisation, il est conseillé de retirer la batterie pour éviter les dysfonctionnements ou les dommages à l'allumeur lui-même. Si la batterie est bonne, vérifiez le câble et la bougie d'allumage s'ils sont endommagés et/ou déconnectés, remplacez-les. Vérifiez si le circuit fonctionne correctement en appuyant sur le bouton avec le gaz fermé. Si la batterie, les câbles et la bougie sont correctement connectés mais que le système ne fonctionne pas, le générateur d'étincelles doit probablement être remplacé. (Voir la section dédiée pour le remplacement des pièces)

**VANNE :** si elle est endommagée, elle peut ne pas laisser passer le gaz ou interrompre le débit.

Si le bouton est en position « flamme max », le débit de gaz ne passe pas, assurez-vous d'abord d'avoir ouvert la vanne sur la bouteille (et qu'elle est pleine) ou le robinet de gaz. Dans les premières phases de l'allumage, maintenez le bouton enfoncé pour contourner la sécurité du thermocouple et pouvoir allumer la flamme. Si nous parvenons à allumer la flamme mais que lorsque le bouton est relâché, il s'éteint, cela signifie que le thermocouple n'a pas encore atteint la température pour maintenir le circuit ouvert, répétez la procédure d'allumage et maintenez le bouton enfoncé plus longtemps. Si après cette opération la flamme s'éteint, vérifiez que le thermocouple est branché et en position et qu'il n'est pas endommagé, dans ce cas le remplacer. Si le thermocouple est remplacé mais que le problème n'est pas résolu, la vanne doit probablement être remplacée. (Voir la section dédiée pour le remplacement des pièces). Il peut également arriver que l'allumage s'effectue correctement mais en plaçant le bouton de la vanne dans la position minimale, la flamme ne peut pas être allumée indépendamment ; dans ce cas, il est nécessaire d'agir sur le registre minimal en augmentant l'alimentation en gaz (le réglage est fixe et réglé en usine et ne doit pas être modifié, mais en cas de remplacement de pièces, un nouveau réglage peut être nécessaire).

**BRÛLEUR :** peut retourner la flamme et s'enflammer partiellement.

S'il y a retour de flamme, fermer immédiatement l'alimentation en gaz (bouteille ou conduite domestique) et éteindre le feu. Probablement le tube de venturi a des obstructions qui doivent être enlevées, même de simples toiles d'araignée peuvent compromettre son fonctionnement. Si le front de flamme ne brûle pas complètement sur toute la longueur du brûleur en plus de ne pas bien chauffer, des craquelures ou des retours de flamme peuvent se produire, dans ce cas, assurez-vous que tous les trous du brûleur sont libres et ne sont pas obstrués par les résidus alimentaires des utilisations précédentes. Si des réglages précédents ou des remplacements d'injecteurs ont été effectués, assurez-vous que la carburation air/gaz est correcte pour un fonctionnement optimal. Cela peut également dépendre de l'installation d'un injecteur à trou calibré de taille incorrecte sur le gaz utilisé. S'il n'y a pas d'obstructions évidentes, les trous sont régulièrement ouverts et la carburation est régulière mais les problèmes subsistent il peut être nécessaire de remplacer l'ensemble du brûleur car il est défectueux ou usé. (Voir la section dédiée pour le remplacement des pièces). S'il est régulièrement entretenu, nettoyé et utilisé correctement, sa durée dans le temps est considérable.

**Demander à un technicien d'effectuer les opérations de contrôle et de maintenance.** Certains dysfonctionnements peuvent également dépendre du mauvais positionnement des capteurs sur le brûleur. Si le thermocouple n'est pas à la bonne distance du support sur le brûleur, il pourrait mal lire la température et ne pas fonctionner correctement ou s'user rapidement et avoir un cycle de vie court. Il en va de même pour la bougie d'allumage, si elle est trop éloignée, elle peut ne pas être en mesure de libérer l'étincelle pour allumer le brûleur ou si elle est mise en contact avec le brûleur, l'impulsion est déchargée sans générer l'étincelle.

# MAESTRO 40

PUISSANCE MAXIMALE 7Kw (509 g/h GPL --- 667dm<sup>3</sup>/h GN)

## LPG

CATÉGORIE I3+(28-30/37)

CATÉGORIE I3B/P(30)

CATÉGORIE I3B/P(50)

## Ø INJECTEUR

1.30 mm

1.30 mm

(model Y) 1.10 mm

CAT	GAS	G30	G31					
I3+	p (mbar)	28-30	37	AL <input type="checkbox"/>	BE <input type="checkbox"/>	CY <input type="checkbox"/>	FR <input type="checkbox"/>	GR <input type="checkbox"/>
I3+	p (mbar)	28-30	37	IE <input type="checkbox"/>	IT <input type="checkbox"/>	LT <input type="checkbox"/>	PT <input type="checkbox"/>	GB <input type="checkbox"/>
I3+	p (mbar)	28-30	37	CZ <input type="checkbox"/>	MK <input type="checkbox"/>	SK <input type="checkbox"/>	SI <input type="checkbox"/>	ES <input type="checkbox"/>
I3+	p (mbar)	28-30	37	CH <input type="checkbox"/>	TR <input type="checkbox"/>			
I3B/P	p (mbar)	30	30	AL <input type="checkbox"/>	BG <input type="checkbox"/>	CY <input type="checkbox"/>	HR <input type="checkbox"/>	DK <input type="checkbox"/>
I3B/P	p (mbar)	30	30	EE <input type="checkbox"/>	FI <input type="checkbox"/>	GR <input type="checkbox"/>	IS <input type="checkbox"/>	LV <input type="checkbox"/>
I3B/P	p (mbar)	30	30	LT <input type="checkbox"/>	MT <input type="checkbox"/>	NO <input type="checkbox"/>	NL <input type="checkbox"/>	PT <input type="checkbox"/>
I3B/P	p (mbar)	30	30	MK <input type="checkbox"/>	RO <input type="checkbox"/>	SK <input type="checkbox"/>	SI <input type="checkbox"/>	SE <input type="checkbox"/>
I3B/P	p (mbar)	30	30	TR <input type="checkbox"/>	HU <input type="checkbox"/>			
I3B/P	p (mbar)	37	37	PL <input type="checkbox"/>				
I3B/P	p (mbar)	50	50	AT <input type="checkbox"/>	DE <input type="checkbox"/>	SK <input type="checkbox"/>	CH <input type="checkbox"/>	

## NG

CATÉGORIE 2H, 2E (20 mbar)

CATÉGORIE 2E+ (20/25 mbar)

## Ø INJECTEUR

2.00 mm

2.00 mm

CAT	GAS	G20	G25	G25.1	G2.350	G25,3					
I2H	p (mbar)	20	-	-	-	-	AL <input type="checkbox"/>	AT <input type="checkbox"/>	BG <input type="checkbox"/>	CY <input type="checkbox"/>	HR <input type="checkbox"/>
I2H	p (mbar)	20	-	-	-	-	DK <input type="checkbox"/>	EE <input type="checkbox"/>	FI <input type="checkbox"/>	GR <input type="checkbox"/>	IE <input type="checkbox"/>
I2H	p (mbar)	20	-	-	-	-	IT <input type="checkbox"/>	LV <input type="checkbox"/>	LT <input type="checkbox"/>	NO <input type="checkbox"/>	PT <input type="checkbox"/>
I2H	p (mbar)	20	-	-	-	-	GB <input type="checkbox"/>	CZ <input type="checkbox"/>	MK <input type="checkbox"/>	TR <input type="checkbox"/>	SK <input type="checkbox"/>
I2H	p (mbar)	20	-	-	-	-	SI <input type="checkbox"/>	ES <input type="checkbox"/>	SE <input type="checkbox"/>	CH <input type="checkbox"/>	
I2E	p (mbar)	20	-	-	-	-	LU <input type="checkbox"/>	RO <input type="checkbox"/>	DE <input type="checkbox"/>	PL <input type="checkbox"/>	
I2L	p (mbar)	-	-	-	-	25	NL <input type="checkbox"/>				
I2L	p (mbar)	-	20	-	-	-	RO <input type="checkbox"/>				
I2HS	p (mbar)	25	-	25	-	-	HU <input type="checkbox"/>				
I2E+	p (mbar)	20	25	-	-	-	BE <input type="checkbox"/>	FR <input type="checkbox"/>			
I2ELL	p (mbar)	-	20	-	-	-	DE <input type="checkbox"/>				
I2ELwLs	p (mbar)	-	-	-	13	-	PL <input type="checkbox"/>				

LES ZONES GRISES NE SONT PAS COUVERTES PAR L'HOMOLOGATION



# MAESTRO 60

PUISSANCE MAXIMALE 9Kw (655 g/h GPL --- 858dm<sup>3</sup>/h GN)

## LPG

## Ø INJECTEUR

CATÉGORIE I3+(28-30/37)

1.50 mm

CATÉGORIE I3B/P(30)

1.50 mm

CATÉGORIE I3B/P(50)

1.30 mm

CAT	GAS	G30	G31					
I3+	p (mbar)	28-30	37	AL <input type="checkbox"/>	BE <input type="checkbox"/>	CY <input type="checkbox"/>	FR <input type="checkbox"/>	GR <input type="checkbox"/>
I3+	p (mbar)	28-30	37	IE <input type="checkbox"/>	IT <input type="checkbox"/>	LT <input type="checkbox"/>	PT <input type="checkbox"/>	GB <input type="checkbox"/>
I3+	p (mbar)	28-30	37	CZ <input type="checkbox"/>	MK <input type="checkbox"/>	SK <input type="checkbox"/>	SI <input type="checkbox"/>	ES <input type="checkbox"/>
I3+	p (mbar)	28-30	37	CH <input type="checkbox"/>	TR <input type="checkbox"/>			
I3B/P	p (mbar)	30	30	AL <input type="checkbox"/>	BG <input type="checkbox"/>	CY <input type="checkbox"/>	HR <input type="checkbox"/>	DK <input type="checkbox"/>
I3B/P	p (mbar)	30	30	EE <input type="checkbox"/>	FI <input type="checkbox"/>	GR <input type="checkbox"/>	IS <input type="checkbox"/>	LV <input type="checkbox"/>
I3B/P	p (mbar)	30	30	LT <input type="checkbox"/>	MT <input type="checkbox"/>	NO <input type="checkbox"/>	NL <input type="checkbox"/>	PT <input type="checkbox"/>
I3B/P	p (mbar)	30	30	MK <input type="checkbox"/>	RO <input type="checkbox"/>	SK <input type="checkbox"/>	SI <input type="checkbox"/>	SE <input type="checkbox"/>
I3B/P	p (mbar)	30	30	TR <input type="checkbox"/>	HU <input type="checkbox"/>			
I3B/P	p (mbar)	37	37	PL <input type="checkbox"/>				
I3B/P	p (mbar)	50	50	AT <input type="checkbox"/>	DE <input type="checkbox"/>	SK <input type="checkbox"/>	CH <input type="checkbox"/>	

## NG

## Ø INJECTEUR

CATÉGORIE 2H, 2E (20 mbar)

2.25 mm

CATÉGORIE 2E+ (20/25 mbar)

2.25 mm

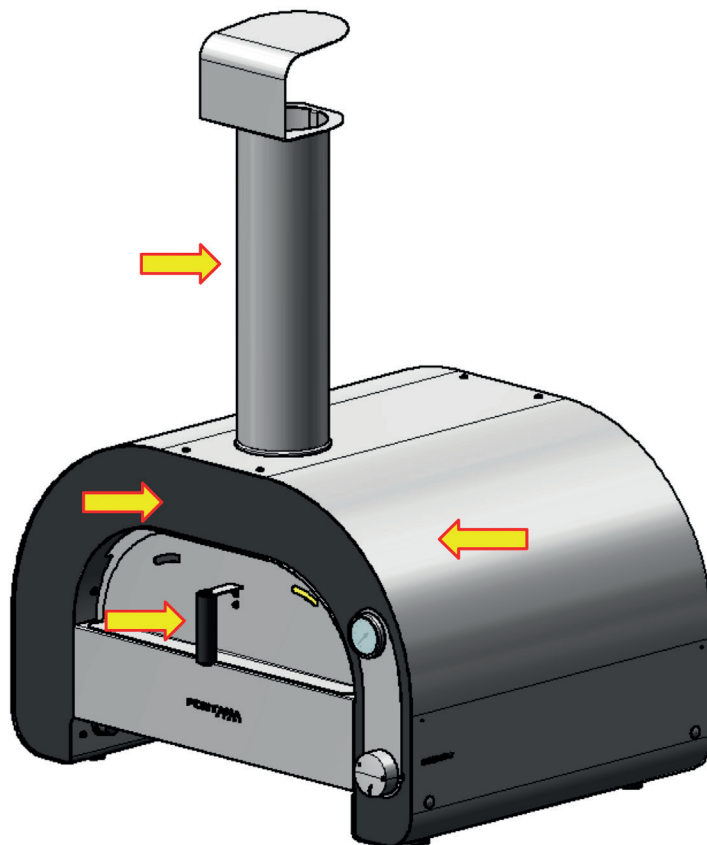
CAT	GAS	G20	G25	G25.1	G2.350	G25,3					
I2H	p (mbar)	20	-	-	-	-	AL <input type="checkbox"/>	AT <input type="checkbox"/>	BG <input type="checkbox"/>	CY <input type="checkbox"/>	HR <input type="checkbox"/>
I2H	p (mbar)	20	-	-	-	-	DK <input type="checkbox"/>	EE <input type="checkbox"/>	FI <input type="checkbox"/>	GR <input type="checkbox"/>	IE <input type="checkbox"/>
I2H	p (mbar)	20	-	-	-	-	IT <input type="checkbox"/>	LV <input type="checkbox"/>	LT <input type="checkbox"/>	NO <input type="checkbox"/>	PT <input type="checkbox"/>
I2H	p (mbar)	20	-	-	-	-	GB <input type="checkbox"/>	CZ <input type="checkbox"/>	MK <input type="checkbox"/>	TR <input type="checkbox"/>	SK <input type="checkbox"/>
I2H	p (mbar)	20	-	-	-	-	SI <input type="checkbox"/>	ES <input type="checkbox"/>	SE <input type="checkbox"/>	CH <input type="checkbox"/>	
I2E	p (mbar)	20	-	-	-	-	LU <input type="checkbox"/>	RO <input type="checkbox"/>	DE <input type="checkbox"/>	PL <input type="checkbox"/>	
I2L	p (mbar)	-	-	-	-	25	NL <input type="checkbox"/>				
I2L	p (mbar)	-	20	-	-	-	RO <input type="checkbox"/>				
I2HS	p (mbar)	25	-	25	-	-	HU <input type="checkbox"/>				
I2E+	p (mbar)	20	25	-	-	-	BE <input type="checkbox"/>	FR <input type="checkbox"/>			
I2ELL	p (mbar)	-	20	-	-	-	DE <input type="checkbox"/>				
I2ELwLs	p (mbar)	-	-	-	13	-	PL <input type="checkbox"/>				

LES ZONES GRISES NE SONT PAS COUVERTES PAR L'HOMOLOGATION

**ATTENTION.  
DANGER DE  
BRÛLURES. PIÈCES  
TRÈS CHAUDES  
PENDANT  
LE FONCTIONNE-  
MENT DE  
L'APPAREIL.**

**PORTER DES EPI (gants ou simi-  
laires) POUR ÉVITER LES ACCIDENTS  
ET LES BRÛLURES.**

Même la poignée de porte, bien qu'elle soit en silicone après une utilisation prolongée du four, pourrait brûler si elle n'est pas maniée avec des gants



**EXEMPLE DE PLAQUE SIGNALÉTIQUE (la forme peut varier tout en conservant le même motif d'information)**

	40	input: 7 kW
509g/h (LPG)	667 dm <sup>3</sup> /h (NG)	
Cat. gas	injector size (mm)	
I3+ (28-30/37 mbar)	Ø 1.30	□
I3 B/P (30 mbar)	Ø 1.30	□
I3 B/P (37 mbar)	Ø 1.20	□
I3 B/P (50 mbar)	Ø 1.10	□
2H/2E (20 mbar)	Ø 2.00	□
2E+ (20/25 mbar)	Ø 2.00	□

	60	input: 9 kW
655g/h (LPG)	858 dm <sup>3</sup> /h (NG)	
Cat. gas	injector size (mm)	
I3+ (28-30/37 mbar)	Ø 1.50	□
I3 B/P (30 mbar)	Ø 1.50	□
I3 B/P (37 mbar)	Ø 1.40	□
I3 B/P (50 mbar)	Ø 1.30	□
2H/2E (20 mbar)	Ø 2.25	□
2E+ (20/25 mbar)	Ø 2.25	□

serial number:   
**CE** PIN: 51DM5037   
 0051- COUNTRY

**FONTANA FORNI srl** Via G. Di Vittorio 6 -  
 61047 S. Lorenzo in Campo (PU) ITALY  
 Tel.0721-776697 fax. 0721-735370

-USARE SOLO ALL'APERTO  
 -LEGGERE LE ISTRUZIONI PRIMA DELL'USO  
 -ATTENZIONE: LE PARTI ACCESSIBILI POTREBBERO ESSERE MOLTO CALDE.  
 -TENERE LONTANO DALLA PORTATA DEI BAMBINI.  
 -TENERE LONTANO DA MATERIALE INFIAMMABILE  
 -NON MUOVERE L'APPARECCHIO DURANTE L'USO  
 -VIETATO TENERE BOMBOLE NON COLLEGATE VICINO ALL'APPARECCHIO QUANDO IN USO.  
 -CHIUDERE LA VALVOLA GAS SULLA BOMBOLA DOPO L'UTILIZZO.  
 -NON MODIFICARE L'APPARECCHIO

-Use outdoors only  
 -Read the instructions before using the appliance  
 -WARNING: accessible parts may be very hot. Keep young children away  
 -This appliance must be kept away from flammable material during use  
 -don't move the appliance during use  
 -turn off the gas supply at the gas cylinder after use.  
 -don't modify the appliance.

-A n'utiliser qu'à l'extérieur des locaux  
 -Consulter la notice avant l'utilisation  
 -ATTENTION : des parties accessibles peuvent être très chaudes. Eloigner les jeunes enfants  
 -Cet appareil doit être éloigné des matériaux inflammables Durant l'utilisation  
 -Ne pas déplacer l'appareil pendant l'utilisation.  
 -Fermer le robinet du récipient de gaz après usage.  
 -Ne pas modifier l'appareil.

-Nur im Freien verwenden.  
 -Lesen Sie die Bedienungsanleitung vor Inbetriebnahme des Gerätes.  
 -ACHTUNG: Zugängliche Teile können sehr heiß sein. Kinder fernhalten.  
 -Das Gerät muss während des Betriebs von brennbaren Materialien ferngehalten werden  
 -Das Gerät während des Betriebes nicht bewegen.  
 -Nach Gebrauch das SchlieBventil der Gasflasche schließen. -Das Gerät nicht verändern!

-Usar solo al aire libre  
 -Lea las instrucciones antes de usar el aparato.  
 -ADVERTENCIA: las partes accesibles pueden estar muy calientes. Mantenga alejados a los niños pequeños  
 -Este aparato debe mantenerse alejado de materiales inflamables durante su uso  
 -no mueva el aparato durante el uso  
 -Cierre el suministro de gas en el cilindro de gas después de su uso. -no modifique el aparato.

**INFORMATIONS SUR LA MISE AU REBUT :**

**LE PRODUIT EN FIN DE VIE DOIT ÊTRE LIVRÉ AUX CENTRES DE COLLECTE APPROPRIÉS POUR LES DÉCHETS FERREUX, ÉLECTRIQUES OU ÉLECTRONIQUES EN VRAC**





## ORDENTLICHE UND AUSSERORDENTLICHE WARTUNG

Sehr geehrter Kunde,

Wir möchten uns bei Ihnen für die Vorliebe für unsere Produkte bedanken. **In diesem Handbuch können Sie den gekauften Ofen installieren und sicher verwenden. Wir empfehlen Ihnen, das folgende Handbuch sorgfältig zu lesen, bevor Sie es zum ersten Mal einschalten.** Wenn Sie Zweifel oder Probleme haben, wenden Sie sich bitte an den Händler, der Ihnen die größtmögliche Zusammenarbeit und Unterstützung versichert

### INHALTSVERZEICHNIS

ALLGEMEINE WARNHINWEISE	52
SICHERHEITSHINWEISE	53
GARANTIE	54
INSTALLATION	55
ANSCHLÜSSE	56
LAGERUNG, KUNDENDIENST, WARTUNG	58
ANWENDUNGSHINWEISE UND TECHNISCHE MERKMALE	59
ERSTES EINSCHALTEN	60
FEHLERBEHEBUNG	61
TECHNISCHE HINWEISE UND SICHERHEITSHINWEISE	62-64



Alle Eingriffe müssen unter sicheren Bedingungen und bei geschlossener und/oder getrennter Gasleitung durchgeführt werden

## ALLGEMEINE WARNHINWEISE

### BEWAHREN SIE DIESES HANDBUCH ZUM SPÄTEREN NACHSCHLAGEN AUF

ACHTUNG: Ein unsachgemäßer Anschluss sowie jegliche Veränderungen oder unzureichende Wartung können zu Sach- oder Personenschäden und im Extremfall sogar zum Tod führen. Lesen Sie die Anleitung sorgfältig durch, bevor Sie das Gerät installieren und benutzen

### LESEN SIE DIE FOLGENDEN INFORMATIONEN SORGFÄLTIG DURCH, UM EINE KORREKTE INSTALLATION UND EINEN OPTIMALEN BETRIEB DES BACKOFENS ZU GEWÄHRLEISTEN.

- Das Typenschild mit den technischen Daten, der Seriennummer und der Kennzeichnung ist gut sichtbar am Gerät angebracht. Das Typenschild darf niemals entfernt werden.
- Vor der Inbetriebnahme des Geräts müssen alle Schutzfolien entfernt werden.
- Vermeiden Sie die Verwendung von Stahlschwämmen und scharfen Schabern, um die Oberflächen nicht zu beschädigen. Verwenden Sie normale, nicht scheuernde Produkte, gegebenenfalls mit Holz- oder Kunststoffwerkzeugen. Spülen Sie es gründlich ab und trocknen Sie es mit einem weichen Tuch oder Mikrofasertuch.
- Verwenden Sie kein Geschirr oder Behälter aus Kunststoff. Die hohen Temperaturen im Inneren des Ofens könnten dieses Material schmelzen und das Gerät beschädigen.
- Verwenden Sie temperaturbeständiges Besteck und Utensilien.
- Stellen Sie den Ofen auf eine ebene Fläche.
- Die Farbe der Oberflächen kann aufgrund der Temperatur variieren.
- Die Installation des Produkts muss einen einfachen Zugang für die Reinigung gewährleisten.
- Stellen Sie niemals brennbare Gegenstände in den Ofen: Bei versehentlicher Entzündung könnte ein Feuer entstehen.
- Erlauben Sie Kindern nicht, sich dem Gerät während des Betriebs zu nähern - VERBRENNUNGSGEFAHR - oder damit zu spielen, auch wenn es ausgeschaltet ist.
- Führen Sie keine scharfen Metallgegenstände (Besteck oder Utensilien) in die Schlitze des Geräts ein.
- Die Öfen haben zwar Isoliermaterial zwischen den beiden Stahlschichten, können aber außen überhitzen.
- Stellen Sie sicher, dass der Ofen von Gegenständen und Materialien entfernt ist, die durch Hitze beschädigt werden können. Stellen Sie keine brennbaren Materialien in den Bereich des Bodens vor den Ofen, schützen Sie den Boden mit feuerfestem Material, wenn es aus brennbarem Material besteht.
- Lagern Sie kein brennbares Material auf dem Wagenregal (falls vorhanden) unter dem Ofen.
- Manövrieren Sie die Tür, indem Sie den Griff halten. - Berühren Sie während des Gebrauchs nicht die Außenflächen und den Abzug.
- Verwenden Sie keine brennbaren Flüssigkeiten in der Nähe des Ofens.
- Halten Sie alle elektrischen Kabel und Kraftstoffversorgungsleitungen von heißen Oberflächen fern.
- Verwenden Sie den Ofen nicht bei abnormalem Betrieb oder vermutetem Bruch.
- Bewegen Sie den Ofen nicht während des Gebrauchs oder wenn er heiß ist.
- Lehnen Sie sich nicht oder legen Sie keine Gegenstände in den Ofen, ihre Stabilität kann gefährdet sein.
- Verwenden Sie keine offenen Flammen in der Nähe des Ofens.
- Falls das Fett brennt, stoppen Sie die Stromversorgung und lassen Sie die Tür geschlossen, bis das Feuer erlischt.
- Tragen Sie hitzebeständige Küchenhandschuhe, wenn Sie den Ofen benutzen.
- Die vom Hersteller abgedichteten Teile dürfen vom Anwender nicht verändert werden.
- Lassen Sie das Gerät während des Kochens nicht unbeaufsichtigt, da dies Fett oder Öle freisetzen kann. Fette und Öle können sich entflammen.
- Verstopfen Sie nicht die Öffnungen, Lüftungs- und Wärmeentsorgungsschlitze, wo vorhanden.
- Denken Sie bei Öfen mit integriertem Boden (Wagen) daran, die Räder mit der entsprechenden Bremse zu blockieren.
- **BEI GEÖFFNETER TÜR UND AN EINEM WINDIGEN TAG KÖNNTE DER OFEN AUSGESCHALTET WERDEN: ES IST KEIN DEFEKT, SONDERN DAS THERMOELEMENT, DAS SEINE ARBEIT VERRICHTET.**

# SICHERHEITSHINWEISE

## LESEN SIE ALLE ANWEISUNGEN, BEVOR SIE DAS PRODUKT INSTALLIEREN UND VERWENDEN

Lesen Sie das gesamte Handbuch, bevor Sie mit der Installation fortfahren. Die Nichtbeachtung dieser Verfahren kann zu Sach- und Personenschäden und möglicherweise zum Tod führen. Wenden Sie sich bezüglich etwaiger Installationsbeschränkungen an die zuständigen Behörden.

EINE DER HAUPTURSACHEN FÜR BRÄNDE IM ZUSAMMENHANG MIT DEM OFEN LIEGT IN DER NICHTEINHALTUNG DER MINDESTABSTÄNDE ZU BRENNBAREN MATERIALIEN ODER IN EINER FALSCHEN INSTALLATION. ES IST ÄUSSERST WICHTIG, DASS DIESER OFEN IN ÜBEREINSTIMMUNG MIT DIESER ANLEITUNG INSTALLIERT WIRD

**ZU IHRER SICHERHEIT:** Lagern oder verwenden Sie kein Benzin oder andere brennbare Dämpfe oder Flüssigkeiten in der Nähe dieses oder anderer Geräte. Halten Sie den Bereich unter und um das Gerät frei von brennbaren Materialien.

ACHTUNG: Ein unsachgemäßer Anschluss sowie jegliche Veränderungen oder unzureichende Wartung können zu Sach- oder Personenschäden und im Extremfall sogar zum Tod führen.

**GASLECKS KÖNNEN FEUER ODER EXPLOSIONEN VERURSACHEN UND ZU SCHWEREN ODER TÖDLICHEN VERLETZUNGEN SOWIE ZU SACHSCHÄDEN FÜHREN.**

SEIEN SIE VORSICHTIG, WENN SIE GAS RIECHEN:

1. Schalten Sie die Gaszufuhr sofort ab.
2. Löschen Sie alle offenen Flammen.
3. Öffnen Sie die Ofentür.
4. Fachtechniker konsultieren

ACHTUNG: Wenn der Gasofen nicht verwendet wird, schließen Sie das Gaszufuhrventil  
Lagern Sie nicht verwendete Gasflaschen nicht in der Nähe, auch wenn sie leer sind.

# GARANTIE

In Übereinstimmung mit den italienischen und europäischen Vorschriften gilt für die Öfen eine gesetzliche Garantie von 24 Monaten ab Kaufdatum, die vom Händler zu tragen ist. Nach Ablauf der 24-monatigen Garantiezeit gehen alle Reparaturen zu Lasten des Verbrauchers.

**BITTE BEWAHREN SIE IHREN KAUFBELEG ODER IHRE RECHNUNG AUF, UM SIE DEM HÄNDLER VORZULEGEN. EMPFEHLEN WIR IHNEN, DIE SERIENNUMMER AUF DEM TYPENSCHILD DES PRODUKTS ZU NOTIEREN**

Eine gute Pflege und die richtige Verwendung können dazu beitragen, die Haltbarkeit des Produkts zu verlängern. Es ist ratsam, den Ofen in den Wintermonaten unter einer Abdeckung zu lagern, um ihn vor Witterungseinflüssen zu schützen. Andernfalls ist es ratsam, den Ofen mit einer atmungsaktiven, wasserdichten Folie zu schützen

## **Die Garantie gilt NICHT in folgenden Fällen:**

- Wenn der Ofen NICHT ordnungsgemäß verwendet und installiert wird, wie in diesem Handbuch beschrieben.
- Für den Fall, dass der Ofen in irgendeiner Weise, freiwillig oder unfreiwillig manipuliert wurde.
- Für den Fall, dass keine angemessene Wartung durchgeführt wurde. Schäden am Brenner durch Kochrückstände oder die Verwendung anderer Brennstoffe sind nicht von der Garantie abgedeckt.
- Für den Fall, dass der Ofen aus irgendeinem Grund verändert wurde und sich nicht mehr in dem Zustand befindet, der bei der Lieferung des Produkts gefunden wurde.
- Wenn man NICHT nur den empfohlenen Kraftstoff verwendet wurde. Verwenden Sie keine flüssige Holzkohle zum Grillen, für Chemikalien oder andere Brennstoffe.
- Für den Fall, dass der Schaden auf die Verwendung von Chemikalien innerhalb oder außerhalb des Ofens zurückzuführen ist.
- Die Tür unterliegt keiner Garantie.
- Schäden durch Überschreiten der angegebenen Temperatur des mitgelieferten Pyrometers. Über 450°/500°C (840°/1000° F).
- Wenn Komponenten verwendet werden, die nicht vom Hersteller hergestellt oder empfohlen wurden.
- Schäden an nicht funktionalen und dekorativen Teilen, die den normalen Gebrauch des Ofens nicht beeinträchtigen, einschließlich Kratzer und Farbunterschiede.
- Für den Fall, dass der Schild entfernt, verändert oder gelöscht wird
- Die Fliesen sind nicht von der Garantie abgedeckt, zusätzliche Teile können auf Anfrage erworben werden.



## INSTALLATION (NUR FÜR DEN AUSSENGBEbrauch)

**ACHTUNG.** Die Außenwände des Ofens können Temperaturen von über 50°C (120°F) erreichen. Brennbare Materialien dürfen sich nicht im Umkreis von 1 Meter um den Ofen befinden. Es wird empfohlen, den Ofen in ausreichender Entfernung von brennbaren Materialien oder Materialien, die durch Hitze beschädigt werden können, aufzustellen.

**WICHTIG.** Starker Wind oder Zugluft können die Leistung des Ofens beeinträchtigen

**NICHT AN EINEN VORHANDENEN SCHORNSTEIN VERLÄNGERN UND/ODER ANSCHLIESSEN**

**WICHTIG.** Stellen Sie den Ofen auf eine ebene Fläche und stellen Sie sicher, dass er perfekt stabil ist. Unbeabsichtigte Bewegungen während der Benutzung können sehr gefährlich für Sachen und Personen sein

**WICHTIG:** Stellen Sie den Ofen in einem Mindestabstand von 20 cm von den Wänden und anderen Geräten auf. Erhöhen Sie den Mindestabstand auf 50 cm um den Kamin und 1 m von der Oberseite des Ofens.

DIE ÖFEN IN AUFLADEAUSFÜHRUNG MÜSSEN AUF TISCHEN ODER ANDEREN WASSERDICHTEN UNTERGRÜNDEn MIT EINER AUSREICHENDEN TRAGEKAPAZITÄT AUFGESTELLT WERDEN (das Gewicht entnehmen Sie bitte dem technischen Datenblatt des Produkts).

Um die Handhabung und Positionierung zu erleichtern, wird empfohlen, den Kamin, die Tür und die in der Brennkammer platzierten Fliesen zu entfernen.



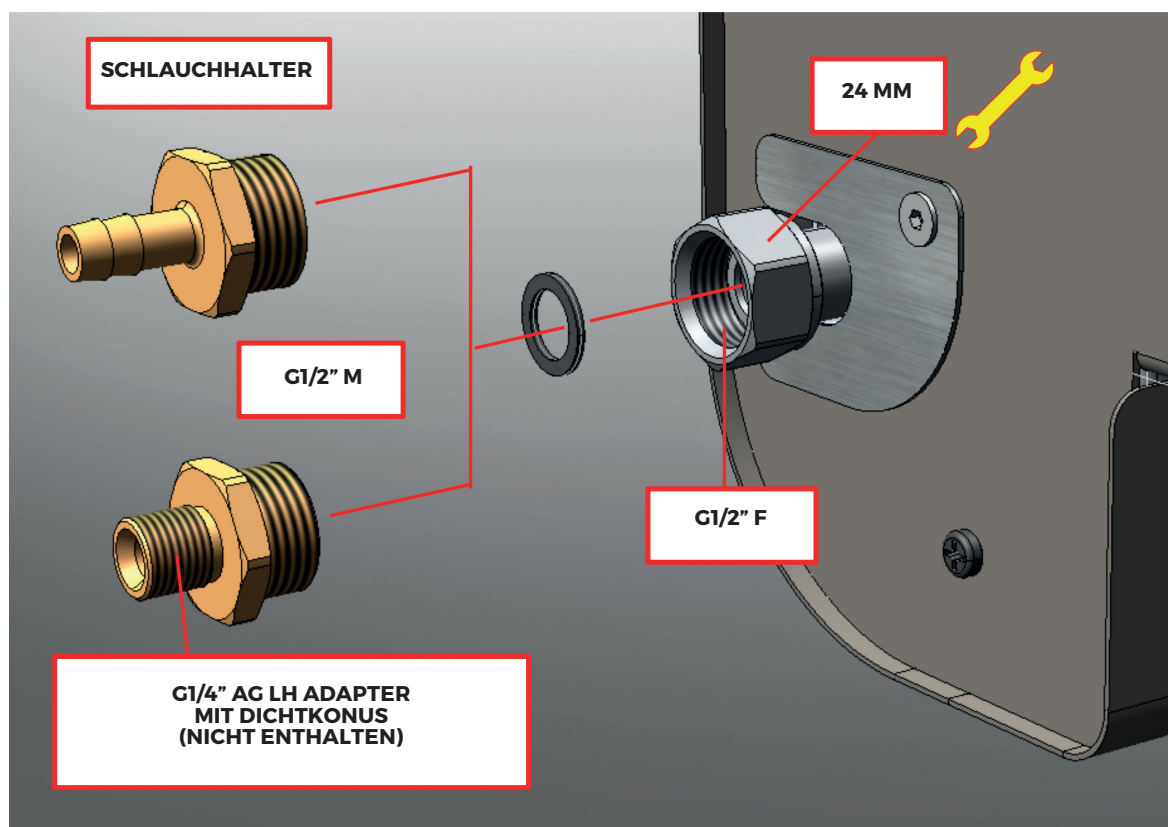
# ANSCHLUSS

## NUR FÜR LPG-MODELLE

### ANSCHLUSS DER LPG-FLASCHE AN DEN OFEN

Die Flasche, die immer mit einem Druckregler (nicht im Lieferumfang enthalten) ausgestattet ist, muss mit einem flexiblen Gummischlauch (nicht im Lieferumfang enthalten), der für den Gebrauch geeignet und zwischen 60 und 150 cm lang ist, an den Ofen angeschlossen werden. Der Eingangsanschluss des Ofens hat ein G1/2" F-Gewinde, an dem ein spezieller Adapter für den Anschluss an die LPG-Flasche gemäß den Vorschriften des Bestimmungslandes angebracht werden kann.

Im Beispiel sehen wir einen Schlauchanschluss (nicht universell anwendbar), bei dem der Schlauch mit einer Schelle festgezogen werden muss, um ein Auslaufen oder ein versehentliches Abziehen zu verhindern. Die Flasche muss immer mit einem festen Druckregler (nicht im Lieferumfang enthalten) für die verwendete Gasart und je nach Bestimmungsland ausgestattet sein. Vermeiden Sie das Knicken, Biegen oder Quetschen des Schlauchs. Bei offensichtlichen Verschleißerscheinungen oder wenn das auf dem Schlauch aufgedruckte Verwendungsdatum abgelaufen ist, ersetzen Sie ihn sofort.



**DRUCKREGLER** (nicht mitgeliefert):

Dieses Gerät muss mit einem Druckregler in Übereinstimmung mit lokalen/nationalen Normen und/oder Vorschriften mit einer Nenndruckabgabe von:

KATEGORIE I3+ (28-30/37 ) Propan **29** mbar. Butan 28-30 mbar.

KATEGORIE I3B/P (30) Propan/Butan **29** mbar

KATEGORIE I3B/P (50) Propan/Butan 50 mbar

VERWENDEN SIE NIEMALS EINE UNGEREGLTE GASQUELLE.

**SCHLAUCH** (nicht mitgeliefert):

Das Einlassrohr des Benutzers darf NICHT kleiner sein als:

Ø½" = Ø14 mm für Methan

Ø¼" = Ø 8 mm für LPG (max. Länge 1,5 Meter)

**GASFLASCHE**

- Wir empfehlen die Verwendung von Flaschen mit einem Gewicht von nicht mehr als 10 kg, wenn Sie sich in einem Wagen unter dem Ofen aufhalten.
- Maximal zulässige Länge der Gasleitung 1,5 m.
- Behandeln Sie die Flasche immer mit Vorsicht. Lagern Sie es niemals in horizontaler Position, da das Ventil beschädigt werden könnte.  
Dies könnte zu ernsthaften Sicherheitsproblemen führen. Verwenden Sie die Flasche immer in aufrechter Position. Wenn die Flasche waagrecht aufgestellt wird, kann brennbare Flüssigkeit in die Rohre gelangen, was zu Schäden und Berstgefahr führen kann.
- Stellen Sie die Flasche immer an einem zugänglichen Ort auf, um das Öffnen und Schließen im Notfall zu erleichtern.
- Flaschen niemals Hitze aussetzen. Der Innendruck könnte ansteigen und seine Sicherheitsgrenzen überschreiten.
- Lagern Sie niemals Butan- oder Propangasflaschen (auch wenn sie leer sind) in Ihrer Wohnung, im Keller oder im Kriechkeller. Propangas ist schwerer als Luft. Bei einem Leck sammelt sich das Gas in der untersten Ebene und wird bei Vorhandensein eines Funkens oder einer Flamme gefährlich.
- Lagern Sie niemals Ersatz- oder leere Butan- oder Propangasflaschen in der Nähe des verwendeten Geräts „Brand- und/oder Explosionsgefahr“.

# LAGERUNG, KUNDENDIENST, WARTUNG

## LAGERUNG UND AUFBEWAHRUNG

Wenn Sie das Gerät über einen längeren Zeitraum unbenutzt lagern, entfernen Sie die Flasche und decken Sie ihn ab, damit eine gute Belüftung gewährleistet werden kann, um Kondenswasser zu reduzieren.

Lagern Sie die Flasche im Freien in einem gut belüfteten Bereich.

## KUNDENDIENST

Dieses Gasgerät darf nicht manipuliert oder manipuliert werden.

Jede Einstellung oder Wartung muss von einem Techniker durchgeführt werden.

Eine regelmäßige Wartung wird empfohlen.

Siehe Wartungsanweisungen.

## Regelmässige WARTUNG

Entfernen Sie im kalten Backofen oder vor jedem Gebrauch Lebensmittelreste aus dem Kochfeld, die durch vorherige Zubereitungen entstanden sind. Reinigen und befreien Sie mit einem Staubsauger den Bereich um den Brenner, um Fehlfunktionen des Brenners durch Asche oder Lebensmittelreste zu vermeiden. Äußere Teile müssen regelmäßig sauber gehalten werden, um Oxidationserscheinungen, insbesondere Stahlteile, zu vermeiden. Verwenden Sie spezielle Produkte für rostfreien Stahl, sofern vorhanden. Selbst wenn der Stahl im Laufe der Zeit von guter Qualität ist und nicht regelmäßig behandelt wird, kann er Oberflächenflecken aufweisen, welche die Sicherheit und Funktionalität Ihres Ofens in keiner Weise beeinträchtigen. Oxidationserscheinungen können in Gegenwart von Sole und/oder Feuchtigkeit auftreten. Nach der Reinigung für besseren Schutz eine leichte Schicht Vaselineöl auftragen. Bei längerer Nichtbenutzung den Ofen in einer trockenen und belüfteten Umgebung schützen oder mit einem geeigneten Abdeckblech schützen, das die Belüftung gewährleistet und Kondensation verhindert.

Hinweis: Wenn der Ofen längere Zeit nicht benutzt wird, versuchen Sie, ihn unmittelbar danach und sobald er abgekühlt ist, zu reinigen, da Verschmutzungen durch fetthaltige Reste und/oder säurehaltige Lebensmittel die Stahlteile angreifen und verfärben könnten, was die Reinigung nach längerer Zeit erschwert.

## ANWENDUNGSHINWEISE und technische Merkmale.

Befolgen Sie die im Abschnitt "Installation" aufgeführten Vorsichtsmaßnahmen und Empfehlungen, um den Ofen richtig und sicher zu positionieren. Bei Modellen, die mit einem Fahrgestell ausgestattet sind, stellen Sie nach der Positionierung des Ofens dessen Stabilität sicher, um versehentliche Bewegungen während des Gebrauchs zu vermeiden; bevorzugen Sie harte oder kompakte Oberflächen, um die Position des Ofens während des Gebrauchs nicht zu verändern. Achten Sie bei freistehenden Modellen darauf, dass die Auflagefläche (Halterung) feuerfest ist. Wenn der Ofen auf einem Möbelstück positioniert wird, stellen Sie sicher, dass dieses robust genug ist, um sein Gewicht zu tragen. Lassen Sie immer eine Seite offen, wenn der Zylinder im Schrank platziert ist, oder sorgen Sie für ausreichende Lufteinlässe, um Ansammlungen von Gasen zu vermeiden, die zu Bränden oder Explosionen führen können. Eine ausreichende Belüftung ist auch erforderlich, um eine Überhitzung der Flasche zu verhindern.

Im Falle einer Störung und/oder eines Brandprinzips muss es möglich sein, zeitnah einzugreifen, um das Flaschenventil zu schließen und zu sichern. Lagern Sie Ersatzflaschen (auch leer) niemals in der Nähe des Ofens, sie müssen sicher gelagert werden.

**Hinweis.** Es ist nur erlaubt, den Ofen in kaltem Zustand und nach Schließen des Flaschenventils zu bewegen, wenn er unter einem Wagen untergebracht ist. Befindet sich die Flasche außerhalb des Fahrgestells, ist es ratsam, das Ventil zu schließen und es vor dem Bewegen des Ofens zu trennen, um ein Umkippen und/oder Beschädigungen der Flasche zu vermeiden, die seine Verwendung und Funktionalität beeinträchtigen könnten und die Gefahr von Bränden und/oder Explosionen bergen könnten.

Diese Angaben gelten für die gesamte MAESTRO-Serie. Nachfolgend finden Sie die technischen Merkmale der Modelle MAESTRO 40 und 60, die über die gleichen Komponenten verfügen, sich aber in der Nennleistung unterscheiden.

**Modell : MAESTRO 60**

Die maximale Kapazität des Systems für jede Gaskategorie (LPG+METHAN) liegt bei etwa: **9 kW/h**

**LPG (G30-G31)**

28-30 mbar (Butan G30) -37mbar (Propan G31)

**KATEGORIE I3+ (28--30/37 mbar )****Injektor Ø 1,50mm**

(BE, CH, CY, CZ, ES, FR, GB, GR, IE, IT, LT, PT, SI, SK)

28-30 mbar (Butan G30, Propan G31 oder G30/ G31-Gemische)

**KATEGORIE I3 B/P (30 mbar)****Injektor Ø 1,50mm**

(BG, CY, DK, EE, FI, GR, HU, IS, LT, LV, MT, NO, NL, RO, SE, SI)

50 mbar (Butan G30, Propan G31 oder G30/ G31-Gemische)

**KATEGORIE I3 B/P (50 mbar)****Injektor Ø 1,30mm**

(DE, AT, CH, SK)

**METHAN (G20-G25)****KATEGORIE 2H, 2E, (20 mbar )****Injektor Ø 2,25mm**

(alle Länder außer BE, FR)

**KATEGORIE 2E+ (20/25 mbar )****Injektor Ø 2,25mm**

(BE, FR)

**Modell : MAESTRO 40**

Die maximale Kapazität des Systems für jede Gaskategorie (LPG+METHAN) liegt bei etwa: **7 kW/h**

**LPG (G30-G31)**

28-30 mbar (Butan G30) -37mbar (Propan G31)

**KATEGORIE I3+ (28--30/37 mbar )****Injektor Ø 1,30mm**

(BE, CH, CY, CZ, ES, FR, GB, GR, IE, IT, LT, PT, SI, SK)

28-30 mbar (Butan G30, Propan G31 oder G30/ G31-Gemische)

**KATEGORIE I3 B/P (30 mbar)****Injektor Ø 1,30mm**

(BG, CY, DK, EE, FI, GR, HU, IS, LT, LV, MT, NO, NL, RO, SE, SI)

50 mbar (Butan G30, Propan G31 oder G30/ G31-Gemische)

**KATEGORIE I3 B/P (50 mbar )****Injektor (Y) Ø 1,10mm**

(DE, AT, CH, SK)

**METHAN (G20-G25)****KATEGORIE 2H, 2E, (20 mbar )****Injektor Ø 2,00mm**

(alle Länder außer BE, FR)

**KATEGORIE 2E+ (20/25 mbar )****Injektor Ø 2,00mm**

(BE, FR)

# ERSTMALIGES EINSCHALTEN

## WICHTIG

**Überprüfen Sie vor dem Einschalten des Ofens alle Anschlüsse und Gasverbindungen. Beugen Sie sich nicht über den Ofen und halten Sie Ihr Gesicht von der Tür fern.**

**Beim Einschalten des Ofens muss die Ofenklappe geöffnet sein.**

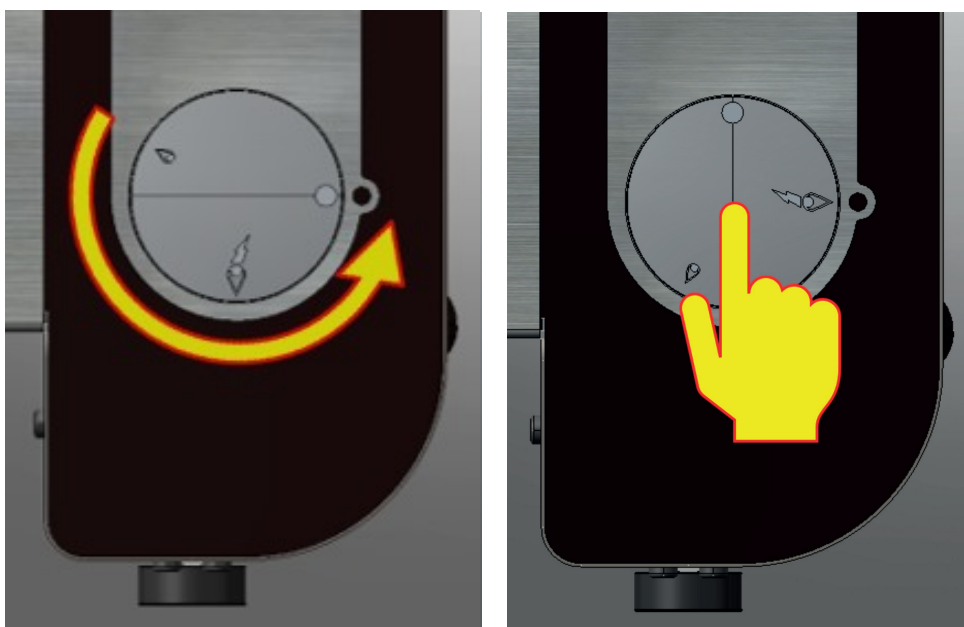
**Bewegen Sie den Ofen während des Gebrauchs nicht.**

Prüfen Sie nach dem Anschluss der Gasleitung an den Ofen die Dichtigkeit der Verbindungen und beheben Sie gegebenenfalls undichte Stellen. Drücken Sie bei ausgeschaltetem Drehknopf und prüfen Sie, ob der Zünder funktioniert. Wenn alles funktioniert, öffnen Sie den Hahn an der Flasche und fahren Sie mit der Zündung fort wie unten beschrieben

Drehen Sie den Knopf bei geöffnetem Ofen auf die höchste Leistungsstufe und drücken Sie. Der elektronische Zünder ist mit dem Drehknopf verbunden und wird aktiviert, wenn der Knopf gedrückt wird.

Halten Sie den Knopf auch nach dem Einschalten einige Sekunden lang gedrückt, damit das Thermoelement anlaufen und den Gasfluss am Ventil offen halten kann

In den ersten Phasen nach dem Flaschenwechsel und dem erneuten Öffnen des Ventils schaltet sich das Ther-



moelement möglicherweise nicht sofort ein, weil der Kreislauf leer ist. Bestehen Sie ein paar Sekunden lang darauf. Wenn die Zündung nach einigen Versuchen fehlschlägt, warten Sie ein paar Minuten, damit sich unverbranntes Gas verflüchtigen kann, und versuchen Sie dann erneut zu zünden.

Jede Ansammlung von Gas kann zu potenziell gefährlichen Flammen und/oder Detonationen führen, die Schäden, Verbrennungen oder im Extremfall den Tod verursachen können.

Nach dem Anzünden können Sie die Flamme durch Drehen des Knopfes zwischen den Positionen min<max einstellen

**ACHTUNG: PRÜFEN SIE DIE FLAMME NACH DEM ANZÜNDEN.**

Alle Brennerlöcher sollten eine Flamme von ca. 2,5 cm in der maximalen Reglerstellung aufweisen. Wenn Sie Gas riechen, wenn Rückschläge auftreten, wenn der Brenner Geräusche wie kleine Knallgeräusche macht oder wenn die Flammen ungleichmäßig über die Länge des Brenners verteilt sind, liegt möglicherweise ein Problem mit dem Venturi vor.

**SCHALTEN SIE SOFORT AB.**

Wenn Sie mit dem Kochen fertig sind oder das Gerät nicht mehr benutzen, befolgen Sie die folgenden Löschanweisungen. Während die Flamme noch brennt, schließen Sie den Hahn an der Flasche und warten Sie, bis der Brenner erlischt, erst dann drehen Sie den Knopf in die Position "geschlossen".

Dadurch wird sichergestellt, dass der Kreislauf vollständig entleert wird.

## FEHLERHAFTE ZÜNDUNG ODER FEHLFUNKTION URSACHEN UND ABHILFEN::

**ZÜNDER:** Wenn er nicht funktioniert, kann sich das Luft/Gas-Gemisch nicht entzünden. Überprüfen Sie den Zustand der Batterien des Zünders (1,5V AA), wenn sie leer sind oder Anzeichen von Oxidation zeigen, ersetzen Sie sie. Bei längerer Nichtbenutzung ist es ratsam, die Batterie zu entfernen, um Fehlfunktionen oder Schäden am Zünder selbst zu vermeiden. Wenn die Batterie in Ordnung ist, prüfen Sie das Kabel und die Glühkerze, ob sie beschädigt und/oder abgeklemmt sind, und ersetzen Sie sie, wenn sie beschädigt sind. Prüfen Sie, ob der Stromkreis richtig funktioniert, indem Sie den Knopf bei geschlossenem Gas drücken. Wenn Sie einen Funken am Brenner sehen, bedeutet dies, dass der Stromkreis funktioniert, andernfalls überprüfen Sie die Anschlüsse erneut. Wenn die Batterie, die Kabel und die Glühkerze korrekt angeschlossen sind, das System aber nicht funktioniert, ist es wahrscheinlich notwendig, den Funkengenerator auszutauschen. (Siehe separater Abschnitt zum Austausch von Teilen)

**VENTIL:** Wenn es beschädigt ist, kann das Gas nicht fließen oder der Durchfluss kann unterbrochen werden.

Wenn der Drehknopf auf die Position "maximale Flamme" eingestellt ist und der Gasfluss nicht durchläuft, vergewissern Sie sich, dass Sie zuerst das Ventil an der Flasche (und dass diese voll ist) oder den Gashahn geöffnet haben. Halten Sie in den ersten Phasen der Zündung den Knopf gedrückt, um die Thermoelement-Sicherung zu umgehen und die Flamme zu entzünden. Wenn es uns gelingt, die Flamme anzuzünden, sie aber beim Loslassen des Knopfes erlischt, bedeutet dies, dass das Thermoelement noch nicht die Temperatur erreicht hat, die erforderlich ist, um den Stromkreis offen zu halten. Wiederholen Sie den Anzündvorgang und halten Sie den Knopf länger gedrückt. Wenn die Flamme nach diesem Vorgang erlischt, überprüfen Sie, ob das Thermoelement angeschlossen und in der richtigen Position ist und ob es nicht beschädigt ist; ersetzen Sie es in diesem Fall. Wenn das Thermoelement ersetzt wird, das Problem aber nicht behoben ist, muss wahrscheinlich das Ventil ausgetauscht werden. (Siehe separater Abschnitt zum Austausch von Teilen). Es kann auch vorkommen, dass die Zündung korrekt erfolgt, aber wenn der Ventilknopf auf die Minimalposition gestellt wird, kann die Flamme nicht selbstständig brennen; in diesem Fall ist es notwendig, die Minimaleinstellung durch Erhöhung der Gaszufuhr zu korrigieren (die Einstellung ist fest und werkseitig eingestellt und sollte nicht verändert werden, aber wenn Teile ausgetauscht werden, kann es notwendig sein, sie neu einzustellen).

**BRENNER:** Der Brenner kann zurückschlagen und sich teilweise entzünden.

Wenn es zu einem Flammenrückschlag kommt, stellen Sie sofort die Gaszufuhr ab (Flasche oder Hausleitung) und löschen Sie das Feuer. Das Venturi-Rohr hat wahrscheinlich Verstopfungen, die entfernt werden müssen, selbst einfache Spinnweben können die Funktion beeinträchtigen. Wenn die Flammenfront nicht vollständig über die gesamte Länge des Brenners brennt, heizt er möglicherweise nicht richtig auf und es kann zu Knistern oder Flammenrückschlag kommen. Vergewissern Sie sich in diesem Fall, dass alle Brennerlöcher frei sind und nicht durch Speisereste von früheren Verwendungen verstopft sind. Wenn zuvor Einstellungen vorgenommen oder Einspritzdüsen ausgetauscht wurden, stellen Sie sicher, dass die Luft/Gas-Vergasung für einen optimalen Betrieb korrekt ist. Es könnte auch an der Installation einer Einspritzdüse liegen, deren kalibrierte Bohrung die falsche Größe für das verwendete Gas hat. Wenn es keine offensichtlichen Hindernisse gibt, werden die Löcher regelmäßig geöffnet und die Vergasung ist regelmäßig, aber die Probleme bestehen immer noch kann es notwendig sein, den gesamten Brenner zu ersetzen, da er defekt oder verschlissen ist. (Siehe separater Abschnitt zum Austausch von Teilen). Bei regelmäßiger Wartung, Reinigung und richtiger Verwendung wird er lange halten.

**Lassen Sie einen Techniker die Kontrollen und die Wartung durchführen.** Einige Fehlfunktionen können auch durch eine falsche Positionierung der Sensoren am Brenner verursacht werden. Wenn das Thermoelement nicht den richtigen Abstand zur Brennerhalterung hat, kann es die Temperatur falsch anzeigen und nicht richtig funktionieren oder schnell verschleiben und eine kurze Lebensdauer haben. Das Gleiche gilt für die Glühkerze: Wenn sie zu weit entfernt ist, kann sie möglicherweise keinen Funken schlagen, um den Brenner zu zünden, oder wenn sie in Kontakt mit dem Brenner steht, wird der Impuls entladen, ohne einen Funken zu erzeugen.

# MAESTRO 40

MAX. LEISTUNG 7 KW (509 g/h LPG --- 667dm<sup>3</sup>/h NG)

## LPG

KATEGORIE I3+(28-30/37)

KATEGORIE I3B/P(30)

KATEGORIE I3B/P(50)

## Ø INJEKTOR

1.30 mm

1.30 mm

(model Y) 1.10 mm

CAT	GAS	G30	G31					
I3+	p (mbar)	28-30	37	AL <input type="checkbox"/>	BE <input type="checkbox"/>	CY <input type="checkbox"/>	FR <input type="checkbox"/>	GR <input type="checkbox"/>
I3+	p (mbar)	28-30	37	IE <input type="checkbox"/>	IT <input type="checkbox"/>	LT <input type="checkbox"/>	PT <input type="checkbox"/>	GB <input type="checkbox"/>
I3+	p (mbar)	28-30	37	CZ <input type="checkbox"/>	MK <input type="checkbox"/>	SK <input type="checkbox"/>	SI <input type="checkbox"/>	ES <input type="checkbox"/>
I3+	p (mbar)	28-30	37	CH <input type="checkbox"/>	TR <input type="checkbox"/>			
I3B/P	p (mbar)	30	30	AL <input type="checkbox"/>	BG <input type="checkbox"/>	CY <input type="checkbox"/>	HR <input type="checkbox"/>	DK <input type="checkbox"/>
I3B/P	p (mbar)	30	30	EE <input type="checkbox"/>	FI <input type="checkbox"/>	GR <input type="checkbox"/>	IS <input type="checkbox"/>	LV <input type="checkbox"/>
I3B/P	p (mbar)	30	30	LT <input type="checkbox"/>	MT <input type="checkbox"/>	NO <input type="checkbox"/>	NL <input type="checkbox"/>	PT <input type="checkbox"/>
I3B/P	p (mbar)	30	30	MK <input type="checkbox"/>	RO <input type="checkbox"/>	SK <input type="checkbox"/>	SI <input type="checkbox"/>	SE <input type="checkbox"/>
I3B/P	p (mbar)	30	30	TR <input type="checkbox"/>	HU <input type="checkbox"/>			
I3B/P	p (mbar)	37	37	PL <input type="checkbox"/>				
I3B/P	p (mbar)	50	50	AT <input type="checkbox"/>	DE <input type="checkbox"/>	SK <input type="checkbox"/>	CH <input type="checkbox"/>	

## NG

KATEGORIE 2H, 2E (20 mbar)

KATEGORIE 2E+ (20/25 mbar)

## Ø INJEKTOR

2.00 mm

2.00 mm

CAT	GAS	G20	G25	G25.1	G2.350	G25,3					
I2H	p (mbar)	20	-	-	-	-	AL <input type="checkbox"/>	AT <input type="checkbox"/>	BG <input type="checkbox"/>	CY <input type="checkbox"/>	HR <input type="checkbox"/>
I2H	p (mbar)	20	-	-	-	-	DK <input type="checkbox"/>	EE <input type="checkbox"/>	FI <input type="checkbox"/>	GR <input type="checkbox"/>	IE <input type="checkbox"/>
I2H	p (mbar)	20	-	-	-	-	IT <input type="checkbox"/>	LV <input type="checkbox"/>	LT <input type="checkbox"/>	NO <input type="checkbox"/>	PT <input type="checkbox"/>
I2H	p (mbar)	20	-	-	-	-	GB <input type="checkbox"/>	CZ <input type="checkbox"/>	MK <input type="checkbox"/>	TR <input type="checkbox"/>	SK <input type="checkbox"/>
I2H	p (mbar)	20	-	-	-	-	SI <input type="checkbox"/>	ES <input type="checkbox"/>	SE <input type="checkbox"/>	CH <input type="checkbox"/>	
I2E	p (mbar)	20	-	-	-	-	LU <input type="checkbox"/>	RO <input type="checkbox"/>	DE <input type="checkbox"/>	PL <input type="checkbox"/>	
I2L	p (mbar)	-	-	-	-	25	NL <input type="checkbox"/>				
I2L	p (mbar)	-	20	-	-	-	RO <input type="checkbox"/>				
I2HS	p (mbar)	25	-	25	-	-	HU <input type="checkbox"/>				
I2E+	p (mbar)	20	25	-	-	-	BE <input type="checkbox"/>	FR <input type="checkbox"/>			
I2ELL	p (mbar)	-	20	-	-	-	DE <input type="checkbox"/>				
I2ELwLs	p (mbar)	-	-	-	13	-	PL <input type="checkbox"/>				

DIE GRAU UNTERLEGTEN BEREICHE SIND NICHT GEGENSTAND DER TYPGENEHMIGUNG



# MAESTRO 60

MAX. LEISTUNG 9 kW (655 g/h LPG --- 858dm<sup>3</sup>/h NG)

## LPG

KATEGORIE I3+(28-30/37)

KATEGORIE I3B/P(30)

KATEGORIE I3B/P(50)

## Ø INJEKTOR

1.50 mm

1.50 mm

1.30 mm

CAT	GAS	G30	G31					
I3+	p (mbar)	28-30	37	AL <input type="checkbox"/>	BE <input type="checkbox"/>	CY <input type="checkbox"/>	FR <input type="checkbox"/>	GR <input type="checkbox"/>
I3+	p (mbar)	28-30	37	IE <input type="checkbox"/>	IT <input type="checkbox"/>	LT <input type="checkbox"/>	PT <input type="checkbox"/>	GB <input type="checkbox"/>
I3+	p (mbar)	28-30	37	CZ <input type="checkbox"/>	MK <input type="checkbox"/>	SK <input type="checkbox"/>	SI <input type="checkbox"/>	ES <input type="checkbox"/>
I3+	p (mbar)	28-30	37	CH <input type="checkbox"/>	TR <input type="checkbox"/>			
I3B/P	p (mbar)	30	30	AL <input type="checkbox"/>	BG <input type="checkbox"/>	CY <input type="checkbox"/>	HR <input type="checkbox"/>	DK <input type="checkbox"/>
I3B/P	p (mbar)	30	30	EE <input type="checkbox"/>	FI <input type="checkbox"/>	GR <input type="checkbox"/>	IS <input type="checkbox"/>	LV <input type="checkbox"/>
I3B/P	p (mbar)	30	30	LT <input type="checkbox"/>	MT <input type="checkbox"/>	NO <input type="checkbox"/>	NL <input type="checkbox"/>	PT <input type="checkbox"/>
I3B/P	p (mbar)	30	30	MK <input type="checkbox"/>	RO <input type="checkbox"/>	SK <input type="checkbox"/>	SI <input type="checkbox"/>	SE <input type="checkbox"/>
I3B/P	p (mbar)	30	30	TR <input type="checkbox"/>	HU <input type="checkbox"/>			
I3B/P	p (mbar)	37	37	PL <input type="checkbox"/>				
I3B/P	p (mbar)	50	50	AT <input type="checkbox"/>	DE <input type="checkbox"/>	SK <input type="checkbox"/>	CH <input type="checkbox"/>	

## NG

KATEGORIE 2H, 2E (20 mbar)

KATEGORIE 2E+ (20/25 mbar)

## Ø INJEKTOR

2.25 mm

2.25 mm

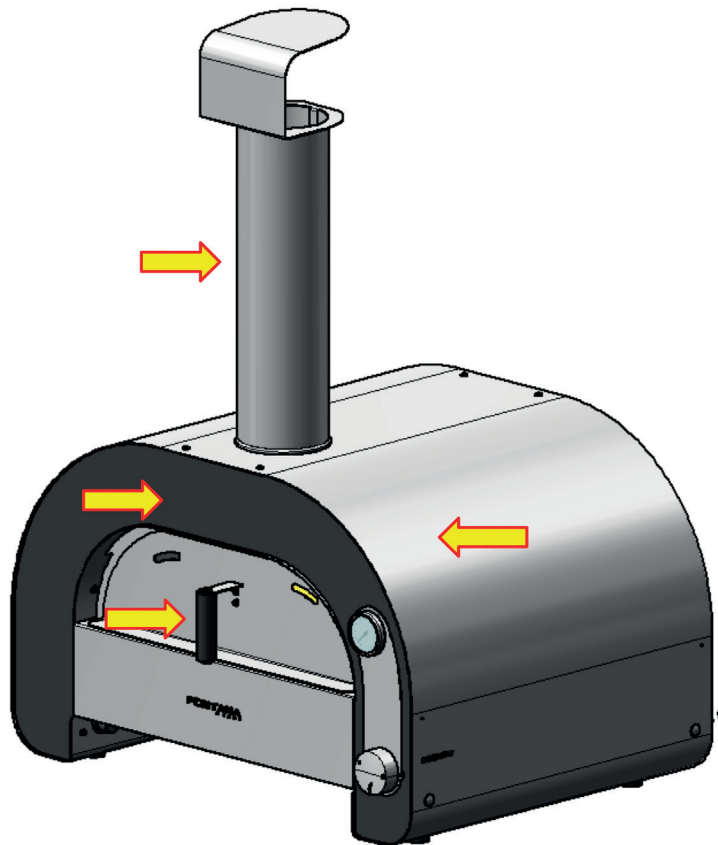
CAT	GAS	G20	G25	G25.1	G2.350	G25,3					
I2H	p (mbar)	20	-	-	-	-	AL <input type="checkbox"/>	AT <input type="checkbox"/>	BG <input type="checkbox"/>	CY <input type="checkbox"/>	HR <input type="checkbox"/>
I2H	p (mbar)	20	-	-	-	-	DK <input type="checkbox"/>	EE <input type="checkbox"/>	FI <input type="checkbox"/>	GR <input type="checkbox"/>	IE <input type="checkbox"/>
I2H	p (mbar)	20	-	-	-	-	IT <input type="checkbox"/>	LV <input type="checkbox"/>	LT <input type="checkbox"/>	NO <input type="checkbox"/>	PT <input type="checkbox"/>
I2H	p (mbar)	20	-	-	-	-	GB <input type="checkbox"/>	CZ <input type="checkbox"/>	MK <input type="checkbox"/>	TR <input type="checkbox"/>	SK <input type="checkbox"/>
I2H	p (mbar)	20	-	-	-	-	SI <input type="checkbox"/>	ES <input type="checkbox"/>	SE <input type="checkbox"/>	CH <input type="checkbox"/>	
I2E	p (mbar)	20	-	-	-	-	LU <input type="checkbox"/>	RO <input type="checkbox"/>	DE <input type="checkbox"/>	PL <input type="checkbox"/>	
I2L	p (mbar)	-	-	-	-	25	NL <input type="checkbox"/>				
I2L	p (mbar)	-	20	-	-	-	RO <input type="checkbox"/>				
I2HS	p (mbar)	25	-	25	-	-	HU <input type="checkbox"/>				
I2E+	p (mbar)	20	25	-	-	-	BE <input type="checkbox"/>	FR <input type="checkbox"/>			
I2ELL	p (mbar)	-	20	-	-	-	DE <input type="checkbox"/>				
I2ELwLs	p (mbar)	-	-	-	13	-	PL <input type="checkbox"/>				

DIE GRAU UNTERLEGTEN BEREICHE SIND NICHT GEGENSTAND DER TYPGENEHMIGUNG

# ACHTUNG. VERBRENNUNGS- FAHR. SEHR HEISSE TEILE WÄHREND DES BETRIEBS DES GERÄTES.

TRAGEN SIE PSA (Handschuhe oder ähnliches), UM UNFÄLLE UND VERBRENNUNGEN ZU VERMEIDEN.

Sogar der Türgriff, obwohl er aus Silikon besteht, könnte nach längerem Gebrauch des Ofens verbrennen, wenn Sie ihn nicht mit Handschuhen anfassen



## BEISPIEL DES TYPENSCHILDES (die Form kann unter Beibehaltung des gleichen Informationsschemas variieren)

509g/h (LPG)	40	input: 7 kW
	667 dm <sup>3</sup> /h (NG)	
Cat. gas	injector size (mm)	
I3+ (28-30/37 mbar)	Ø 1.30	
I3 B/P (30 mbar)	Ø 1.30	
I3 B/P (37 mbar)	Ø 1.20	
I3 B/P (50 mbar)	Ø 1.10	
2H/2E (20 mbar)	Ø 2.00	
2E+ (20/25 mbar)	Ø 2.00	

655g/h (LPG)	60	input: 9 kW
	858 dm <sup>3</sup> /h (NG)	
Cat. gas	injector size (mm)	
I3+ (28-30/37 mbar)	Ø 1.50	
I3 B/P (30 mbar)	Ø 1.50	
I3 B/P (37 mbar)	Ø 1.40	
I3 B/P (50 mbar)	Ø 1.30	
2H/2E (20 mbar)	Ø 2.25	
2E+ (20/25 mbar)	Ø 2.25	

serial number:



PIN: 51DM5037  
0051-



COUNTRY

FONTANA FORNI srl Via G. Di Vittorio 6 -  
61047 S. Lorenzo in Campo (PU) ITALY  
Tel.0721-776697 fax. 0721-735370

-USARE SOLO ALL'APERTO  
-LEGGERE LE ISTRUZIONI PRIMA DELL'USO  
-ATTENZIONE: LE PARTI ACCESSIBILI POTREBBERO ESSERE MOLTO CALDE.  
-TENERE LONTANO DALLA PORTATA DEI BAMBINI.  
-TENERE LONTANO DA MATERIALE INFIAMMABILE  
-NON MUOVERE L'APPARECCHIO DURANTE L'USO  
-VIETATO TENERE BOMBOLE NON COLLEGATE VICINO ALL'APPARECCHIO QUANDO IN USO.  
-CHIUDERE LA VALVOLA GAS SULLA BOMBOLA DOPO L'UTILIZZO.  
-NON MODIFICARE L'APPARECCHIO

-Use outdoors only  
-Read the instructions before using the appliance  
-WARNING: accessible parts may be very hot. Keep young children away  
-This appliance must be kept away from flammable material during use  
-don't move the appliance during use  
-turn off the gas supply at the gas cylinder after use.  
-don't modify the appliance.

-A n'utiliser qu'à l'extérieur des locaux  
-Consulter la notice avant l'utilisation  
-ATTENTION : des parties accessibles peuvent être très chaudes. Eloigner les jeunes enfants  
-Cet appareil doit être éloigné des matériaux inflammables Durant l'utilisation  
-Ne pas déplacer l'appareil pendant l'utilisation.  
-Fermer le robinet du récipient de gaz après usage.  
-Ne pas modifier l'appareil.

-Nur im Freien verwenden.  
-Lesen Sie die Bedienungsanleitung vor Inbetriebnahme des Gerätes.  
-ACHTUNG: Zugängliche Teile können sehr heiß sein. Kinder fernhalten.  
-Das Gerät muss während des Betriebs von brennbaren Materialien ferngehalten werden  
-Das Gerät während des Betriebes nicht bewegen.  
-Nach Gebrauch das Schließventil der Gasflasche schließen. -Das Gerät nicht verändern!

-Usar solo al aire libre  
-Lea las instrucciones antes de usar el aparato.  
-ADVERTENCIA: las partes accesibles pueden estar muy calientes. Mantenga alejados a los niños pequeños  
-Este aparato debe mantenerse alejado de materiales inflamables durante su uso  
-no mueva el aparato durante el uso  
-Cierre el suministro de gas en el cilindro de gas después de su uso. -no modifique el aparato.

## ENTSORGUNGSHINWEISE:

DAS PRODUKT AM ENDE SEINER LEBENSDAUER BEI DEN ENTSPRECHENDEN SAMMELSTELLEN FÜR ALLGEMEINE ABFÄLLE, ELEKTRO- ODER ELEKTRONIKSCHROTT ABGEGEBEN WERDEN MUSS

# HINWEISE

---

---

---

---

---

---

---

---

---

---

---

---

---

---

---

---

---

---

---

---

---

---

---

---

---

---

---

---

---

---



## MANTENIMIENTO ORDINARIO Y EXTRAORDINARIO

Estimado cliente:

queremos darle las gracias por la preferencia que ha dado a nuestros productos. **Este manual le permitirá instalar y utilizar el horno que compró de la mejor manera posible y de forma segura. Le aconsejamos que lea atentamente el siguiente manual antes de realizar el primer encendido**, si tiene alguna duda o problema, póngase en contacto con el distribuidor que se asegurará de la máxima colaboración y asistencia

### ÍNDICE DE CONTENIDOS

ADVERTENCIAS GENERALES	68
ADVERTENCIAS DE SEGURIDAD	69
GARANTÍA	70
INSTALACIÓN	71
CONEXIONES	72
ALMACENAMIENTO, ASISTENCIA, MANTENIMIENTO	74
INDICACIONES DE USO Y CARACTERÍSTICAS TÉCNICAS	75
PRIMER ENCENDIDO	76
SOLUCIÓN DE PROBLEMAS	77
NOTAS TÉCNICAS Y DE SEGURIDAD	78-80



Todas las intervenciones deben realizarse en condiciones seguras y con la línea de gas cerrada y/o desconectada

## ADVERTENCIAS GENERALES

### CONSERVE ESTE MANUAL PARA FUTURAS CONSULTAS

ATENCIÓN: Una conexión inadecuada, así como cualquier alteración o mantenimiento inadecuado, pueden causar daños materiales a la propiedad o a las personas e incluso la muerte en casos extremos. Lea atentamente las instrucciones antes de instalar y utilizar el aparato

### LEA ATENTAMENTE LA SIGUIENTE INFORMACIÓN PARA UNA CORRECTA INSTALACIÓN Y FUNCIONAMIENTO ÓPTIMO DEL HORNO.

- La placa de identificación, con los datos técnicos, el número de serie y el marcado se aplica visiblemente al aparato. La placa nunca debe eliminarse.
- Antes de utilizar el aparato, es obligatorio retirar todas las películas protectoras presentes.
- Evite absolutamente el uso de esponjas de acero y raspadores afilados para evitar dañar las superficies. Use productos normales y no abrasivos, posiblemente usando herramientas de madera o plástico. Enjuague bien y seque con un paño suave o un paño de microfibra.
- No utilice vajillas o recipientes hechos de material plástico. Las altas temperaturas alcanzadas dentro del horno podrían fundir este material causando daños al aparato.
- Utilice cubiertos y herramientas resistentes a las altas temperaturas.
- Coloque el horno sobre una superficie plana.
- Debido a la temperatura, el color de las superficies puede variar.
- La instalación del producto debe garantizar un fácil acceso para la limpieza.
- Nunca ponga objetos inflamables en el horno: si se enciende accidentalmente, podría iniciarse un incendio.
- No permita que los niños se acerquen al aparato durante el funcionamiento, PELIGRO DE QUEMADURAS o para que sea objeto de juego incluso cuando está apagado.
- No inserte objetos metálicos afilados (cubiertos o herramientas) en las ranuras del aparato.
- Los hornos, aunque tienen material aislante entre las dos capas de acero, pueden sobrecalentarse en el exterior.
- Asegúrese de que el horno esté colocado lejos de objetos y materiales que puedan dañarse por el calor. No coloque materiales inflamables en el área del piso frente al horno, proteja el piso con material ignífugo si está hecho de material inflamable.
- No almacene material inflamable en el estante del carro (si está presente) debajo del horno.
- Maniobre la puerta sosteniendo la manija. - No toque las superficies externas y el conducto de humos mientras esté en uso.
- No utilice líquidos inflamables cerca del horno.
- Mantenga los cables eléctricos y las tuberías de suministro de combustible alejados de superficies calientes.
- No utilice el horno en caso de funcionamiento anormal o sospecha de rotura.
- No mueva el horno durante su uso o cuando esté caliente.
- No incline ni coloque objetos en el horno, su estabilidad puede verse comprometida.
- No utilice llamas libres cerca del horno.
- En caso de que la grasa se incendie, detenga la fuente de alimentación y deje la puerta cerrada hasta que el fuego se apague.
- Use guantes de cocina resistentes al calor cuando use el horno.
- Las piezas selladas por el fabricante no deben ser modificadas por el usuario.
- No deje el aparato desatendido durante la cocción, ya que podría liberar grasa o aceites. Las grasas y los aceites pueden incendiarse.
- No obstruya las aberturas, la ventilación y las ranuras de eliminación de calor donde estén presentes.
- Durante el uso, para hornos con base integrada(carro), recuerde bloquear las ruedas con el freno adecuado.
- **CON LA PUERTA ABIERTA Y CON UN DÍA DE VIENTO EL HORNO SE PODRÍA APAGAR: NO ES UN DEFECTO, SINO EL TERMOPAR HACIENDO SU TRABAJO.**

# ADVERTENCIAS DE SEGURIDAD

## LEA TODAS LAS INSTRUCCIONES ANTES DE INSTALAR Y UTILIZAR EL PRODUCTO

Lea todo el manual antes de continuar con la instalación. El incumplimiento de estos procedimientos podría causar daños a la propiedad y a las personas y posiblemente la muerte. Póngase en contacto con las autoridades competentes con respecto a cualquier restricción de instalación.

UNA DE LAS PRINCIPALES CAUSAS DE INCENDIO RELACIONADAS CON EL HORNO SE DEBE AL INCUMPLIMIENTO DE LAS DISTANCIAS MÍNIMAS DE LOS MATERIALES COMBUSTIBLES O A UNA INSTALACIÓN INCORRECTA. ES MUY IMPORTANTE QUE ESTE HORNO SE INSTALE DE ACUERDO CON ESTAS INSTRUCCIONES

**POR SU SEGURIDAD:** No deposite ni use gasolina u otros vapores o líquidos inflamables cerca de este u otros aparatos. Mantenga el área debajo y alrededor del aparato libre de materiales combustibles.

**ATENCIÓN:** Una conexión inadecuada, así como cualquier alteración o mantenimiento inadecuado, pueden causar daños materiales a la propiedad o a las personas e incluso la muerte en casos extremos.

**LAS FUGAS DE GAS PUEDEN CAUSAR INCENDIO O EXPLOSIÓN Y CAUSAR LESIONES PERSONALES GRAVES O MORTALES, O DAÑOS A LAS COSAS.**

### **PRECAUCIÓN SI HUELE GAS:**

1. Apague inmediatamente el suministro de gas.
2. Apague las llamas abiertas.
3. Abra la puerta del horno.
4. Consulte a un técnico especialista

### **ATENCIÓN:**

Si no se utiliza el horno de gas, cierre la válvula de suministro de gas

No almacene los cilindros de gas no utilizados en las proximidades, incluso si están vacíos.

# GARANTÍA

En cumplimiento de la normativa italiana y europea, los hornos están cubiertos por la garantía legal, a cargo del revendedor, de 24 meses a partir de la fecha de compra. Después del periodo de garantía de 24 meses, todas las reparaciones correrán a cargo del consumidor.

**SE REQUIERE QUE CONSERVE EL RECIBO O LA FACTURA DE COMPRA QUE SE MOSTRARÁ AL REVENDEDOR. TENGA EN CUENTA EL NÚMERO DE SERIE EN LA PLACA DE IDENTIFICACIÓN DEL PRODUCTO A CONTINUACIÓN**

Un buen mantenimiento y un uso adecuado pueden ayudar a prolongar la vida útil del producto. Es aconsejable guardar el horno en el interior en los meses de invierno para protegerlo de los elementos. De lo contrario, es aconsejable proteger el horno con una lámina impermeable y transpirable

## **La garantía NO se aplica en los siguientes casos:**

- Si el horno NO se utiliza e instala correctamente como se describe en este manual.
- En el caso de que el horno haya sido manipulado de cualquier manera, voluntaria o involuntariamente.
- En caso de que no se haya realizado un mantenimiento adecuado. El daño al quemador debido a residuos de cocción o al uso de otros combustibles no está cubierto por la garantía.
- En el caso de que el horno, por cualquier motivo, se haya alterado y ya no se encuentre en las condiciones encontradas al momento de la entrega del producto.
- Si NO ha utilizado únicamente el combustible recomendado. No utilice carbón líquido para barbacoas, productos químicos u otro combustible.
- En el caso de que el daño sea el resultado del uso de productos químicos dentro o fuera del horno.
- La puerta no está bajo garantía.
- Daños por sobrepasar la temperatura indicada del pirómetro suministrado. Por encima de 450°/500°C (840°/1000° F).
- Si se utilizan componentes no producidos o recomendados por el fabricante.
- Daños en piezas no funcionales y decorativas que no afectan el uso normal del horno, incluidos arañazos y diferencias de color.
- En el caso de que la placa sea removida, alterada o eliminada
- Las mesas no están cubiertas por la garantía, se pueden comprar piezas de repuesto adicionales bajo petición.



## INSTALACIÓN (SÓLO PARA USO EXTERNO)

**ATENCIÓN.** Las paredes exteriores del horno pueden alcanzar temperaturas superiores a 50 °C (120 °F). Los materiales inflamables no deben estar a menos de 1 metro del horno. Se recomienda colocar el horno durante su uso a una distancia suficiente de materiales inflamables o materiales que puedan dañarse por el calor.

**IMPORTANTE.** La exposición a fuertes vientos o corrientes de aire podría alterar el rendimiento del horno **NO EXTENDER NI CONECTAR A UNA CHIMENEA EXISTENTE**

**IMPORTANTE.** Coloque el horno sobre una superficie plana y asegúrese de que sea perfectamente estable. Los movimientos involuntarios durante el uso pueden ser muy peligrosos para las cosas y las personas

**IMPORTANTE:** Coloque el horno a una distancia mínima de 20 cm de las paredes y cualquier otro equipo. Aumente la distancia mínima a 50 cm alrededor del conducto de humos y a 1 m de la parte superior del horno.

LOS HORNOS DE LA VERSIÓN DE SOPORTE DEBEN COLOCARSE EN MESAS U OTRAS SUPERFICIES IGNÍFUGAS DE LA CAPACIDAD DE CARGA ADECUADA (para el peso consulte la ficha técnica del producto), SI ESTÁN PRESENTES, AJUSTE LOS PIES PARA NIVELAR EL HORNO EN LA SUPERFICIE DE SOPORTE.

Para facilitar la manipulación y el posicionamiento, se recomienda retirar la chimenea, la puerta y las mesas colocadas dentro de la cámara de combustión.



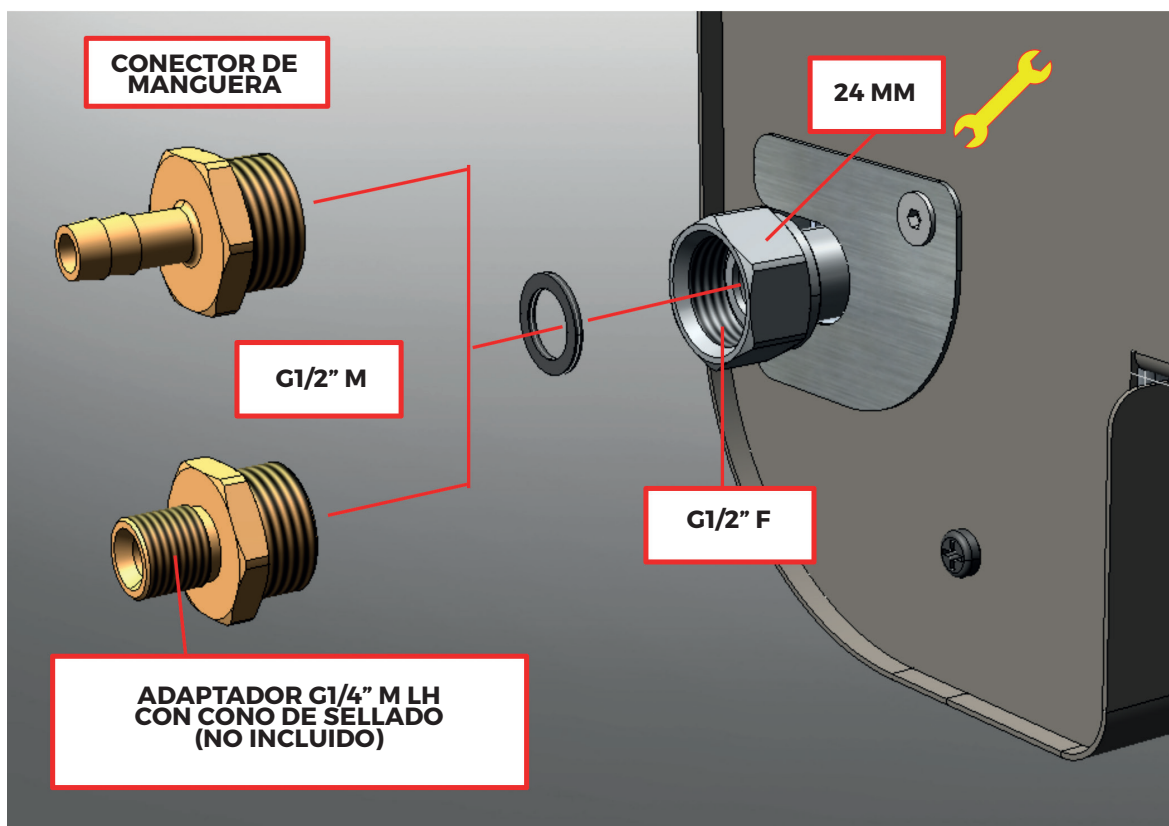
# CONEXIÓN

SOLO PARA MODELOS GPL

## CONECTE LA BOMBONA DE GLP AL HORNO

La bombona, siempre equipada con un regulador de presión (no suministrado), debe conectarse al horno a través de un tubo de goma flexible (no suministrado) adecuado para su uso y entre 60 y 150 cm de longitud. La conexión de entrada del horno tiene una rosca G1/2" F en la que se puede conectar un adaptador específico para conectar a la bombona de GLP de acuerdo con las regulaciones del país de destino.

En el ejemplo vemos una conexión de manguera (no universalmente aplicable) donde la manguera debe apretarse con una abrazadera para evitar pérdidas accidentales o desconexiones. La bombona siempre debe estar equipada con un regulador de presión de calibración fijo (no suministrado) para el tipo de gas utilizado y dependiendo del país de destino. Evite torcer, doblar o aplastar la manguera. Si hay signos evidentes de desgaste o la fecha de uso impresa en el tubo ha expirado, reemplácelo inmediatamente.



**REGULADOR DE PRESIÓN**(no suministrado):

Este aparato debe estar equipado con un regulador de presión que cumpla con las normas y/o regulaciones locales/nacionales con una salida de presión nominal de:

CATEGORÍA I3+(28-30/37) Propano 29 mbar. Butano 28-30 mbar.

CATEGORÍA I3B/P (30) Propano/Butano 29 mbar

CATEGORÍA I3B/P (50) Propano/Butano 50 mbar

**NUNCA USE UNA FUENTE DE GAS NO REGULADA.****MANGUERA** (no suministrada):

La tubería de entrada del usuario NO debe ser inferior a:

Ø½" = Ø14 mm para Metano

Ø¼" = Ø 8 mm para GLP (Longitud máxima 1,5 metros)

**BOMBONA**

- Recomendamos utilizar bombonas de un peso máximo de 10 Kg si se encuentra en un carro bajo el horno.
- Longitud máxima de la tubería de gas permitida 1,5 mt.
- Manipule siempre la bombona con cuidado. Nunca lo coloque en posición horizontal ya que la válvula puede dañarse.  
Esto podría causar graves problemas de seguridad. Utilice siempre la bombona en posición vertical. Si se coloca horizontalmente, la bombona podría permitir que el líquido combustible llegue a las tuberías, creando daños con riesgo de explosión.
- Coloque siempre la bombona en un lugar accesible para facilitar su apertura y cierre en caso de emergencia.
- Nunca someta las bombonas a calor. La presión interna podría aumentar y exceder sus límites de seguridad.
- Nunca almacene bombonas de gas butano o propano (incluso si están vacíos) en la casa, el sótano o el sótano. El gas propano es más pesado que el aire, si hay una fuga, el gas se acumulará en el nivel más bajo y se volverá peligroso en presencia de una chispa o llama.
- Nunca guarde bombonas de gas butano o propano de repuesto o incluso vacíos cerca del aparato en uso "peligro de incendio y/o explosión".

# ALMACENAMIENTO, ASISTENCIA, MANTENIMIENTO

## ALMACENAMIENTO Y CONSERVACIÓN

Cuando guarde el aparato durante largos períodos de tiempo sin usar, retire la bombona y cúbrala para garantizar una buena ventilación y reducir la condensación.

Guarde la bombona al aire libre en un área bien ventilada.

## ASISTENCIA

Este aparato de gas no debe ser manipulado ni manipulado.

Cualquier alojamiento o asistencia debe ser realizada por un técnico.

El mantenimiento regular es aconsejable.

Consulte las instrucciones de mantenimiento.

## MANTENIMIENTO regular

En un horno frío o antes de cada uso, elimine cualquier residuo de alimento de la placa debido a preparaciones anteriores. Con una aspiradora, limpie y suelte el área alrededor del quemador para evitar mal funcionamiento debido a cenizas o residuos de alimentos. Las partes externas deben mantenerse limpias regularmente para evitar fenómenos de oxidación, especialmente las partes de acero. Utilice productos específicos para el acero inoxidable cuando esté presente. Incluso si el acero es de buena calidad con el tiempo y si no se trata regularmente, podría presentar manchas en la superficie que de ninguna manera comprometen la seguridad y la funcionalidad de su horno. Los fenómenos de oxidación pueden ocurrir en presencia de sal y/o humedad. Después de la limpieza para una mejor protección, aplique una capa ligera de aceite de vaselina. Si no se utiliza durante mucho tiempo, coloque el horno en un entorno seco y ventilado o protéjalo con una cubierta adecuada que garantice la ventilación y evite fenómenos de condensación.

Nota: si las ocasiones de uso se intercalan con largos períodos de inutilización, intente limpiar el horno inmediatamente después y tan pronto como se haya enfriado porque la suciedad de los residuos grasos y/o alimentos ácidos podría dañar y manchar las piezas de acero, lo que dificultaría su limpieza después de mucho tiempo.

## INDICACIONES DE USO Y CARACTERÍSTICAS TÉCNICAS.

Siga las precauciones y consejos enumerados en el párrafo "instalación" para colocar el horno de forma correcta y segura. En los modelos equipados con un carro después del posicionamiento, asegúrese de la estabilidad del horno para evitar movimientos accidentales durante el uso, prefiera superficies duras o compactas para no alterar la estructura del horno durante el uso. En los modelos independientes (soporte), asegúrese de que la superficie de soporte sea ignífuga. Si el horno se coloca sobre un mueble, asegúrese de que sea lo suficientemente fuerte como para soportar su peso. Siempre deje un lado abierto si la bombona se coloca dentro del gabinete o proporcione tomas de aire adecuadas para evitar acumulaciones de gas que podrían resultar en incendios o explosiones. También se utiliza una ventilación adecuada para evitar que la bombona se sobrecaliente.

En caso de mal funcionamiento y/o incendio, debe ser posible intervenir rápidamente para cerrar la válvula de la bombona y asegurarla. Nunca almacene bombonas de repuesto (incluso vacíos) cerca del horno, deben almacenarse de forma segura.

n.b. solo se permite mover el horno si está frío y después de cerrar la válvula del cilindro si está alojado debajo de un carro. Si la bombona está fuera del carro, es recomendable cerrar la válvula y desconectarla antes de mover el horno para evitar volcar y/o dañar el cilindro que podría comprometer su uso y funcionalidad con el riesgo de provocar incendios y/o explosiones.

Estas indicaciones son válidas para toda la serie MAESTRO, por debajo de las características técnicas de los modelos MAESTRO 40 y 60 que tienen los componentes en común pero difieren en potencia nominal

**Modelo : MAESTRO 60**

El potencial máximo del sistema para cada categoría de gas (GLP+METANO) está alrededor de: **9 kW/h**

**GPL (G30-G31)**

28-30 mbar (butano G30) -37mbar (propano G31)

**CATEGORÍA I3+(28-30/37 mbar )****inyector Ø 1,50mm**

(BE , CH , CY , **CZ** , ES , FR , GB , GR , IE , IT , LT , PT , SI , SK )

28-30 mbar (butano G30, propano G31 o mezclas G30/G31)

**CATEGORÍA I3 B/P (30 mbar )****inyector Ø 1,50mm**

(BG , CY , DK , EE , FI , GR , HU , IS , LT , LV , MT , NO , NL , RO , SE , SI )

50 mbar (butano G30, propano G31 o mezclas G30/G31)

**CATEGORÍA I3 B/P (50 mbar )****inyector Ø 1,30mm**

(DE , AT , CH , SK )

**METANO (G20-G25)****CATEGORÍA 2H , 2E , (20 mbar )****inyector Ø 2,25mm**

(todos los países excepto BE,FR)

**CATEGORÍA 2E+ (20/25 mbar )****inyector Ø 2,25mm**

(BE , FR )

**Modelo : MAESTRO 40**

El potencial máximo del sistema para cada categoría de gas (GLP+METANO) está alrededor de: **7 kW/h**

**GPL (G30-G31)**

28-30 mbar (butano G30) -37mbar (propano G31)

**CATEGORÍA I3+(28-30/37 mbar )****inyector Ø 1,30mm**

(BE , CH , CY , CZ , ES , FR , GB , GR , IE , IT , LT , PT , SI , SK )

28-30 mbar (butano G30, propano G31 o mezclas G30/G31)

**CATEGORÍA I3 B/P (30 mbar )****inyector Ø 1,30mm**

(BG , CY , DK , EE , FI , GR , HU , IS , LT , LV , MT , NO , NL , RO , SE , SI )

50 mbar (butano G30, propano G31 o mezclas G30/G31)

**CATEGORÍA I3 B/P (50 mbar )****inyector (Y) Ø 1,10mm**

(DE , AT , CH , SK )

**METANO (G20-G25)****CATEGORÍA 2H , 2E , (20 mbar )****inyector Ø 2,00mm**

(todos los países excepto BE,FR)

**CATEGORÍA 2E+ (20/25 mbar )****inyector Ø 2,00mm**

(BE , FR )

# PRIMER ENCENDIDO

## IMPORTANTE

**Antes de encender el horno, compruebe todas las conexiones y las conexiones de gas. No se incline sobre el horno y manténgase alejado de la puerta con la cara.**

**En el momento del encendido la boca del horno debe estar abierta.**

**No mueva el horno durante su uso.**

Después de conectar la línea de gas al horno, verifique la estanqueidad de las conexiones y posiblemente resuelva cualquier fuga. Con la perilla en la posición de apagado, presione y compruebe si el encendedor está funcionando. Si todo funciona, abra el grifo de la bombona y proceda con el encendido como se describe a continuación

Cuando el horno esté abierto, gire la perilla a la posición de máxima potencia y presione. El encendedor electrónico está conectado a la perilla y se activa cuando se presiona la perilla.

Mantenga pulsada la perilla durante unos segundos, incluso después de encenderla, para que el termopar pueda entrar en funcionamiento y mantener el flujo de gas abierto en la válvula



En las primeras fases después de cambiar el cilindro y volver a abrir la válvula, es posible que no se encienda inmediatamente porque el circuito está vacío. Insista por unos segundos. Si el encendido no se produce después de un par de intentos, espere unos minutos para permitir que se disperse cualquier gas no quemado y luego intente el encendido nuevamente.

Cualquier acumulación de gas podría dar lugar a llamas y/o detonaciones potencialmente peligrosas que causen daños, quemaduras o la muerte en casos extremos.

Una vez encendida, es posible ajustar la llama girando la perilla entre las posiciones mín<max

**ATENCIÓN: COMPRUEBE LA LLAMA DESPUÉS DEL ENCENDIDO.**

Todos los orificios del quemador deben mostrar una llama de aproximadamente 2,5 cm en la posición máxima de la perilla. Si huele gas, si la llama regresa, si el quemador hace pequeñas explosiones o las llamas son desiguales a lo largo de la longitud del quemador, puede haber un problema con el tubo venturi.

**APAGUE INMEDIATAMENTE.**

Una vez finalizada la cocción o al final del uso, siga correctamente el procedimiento de apagado a continuación. Cuando la llama todavía esté encendida, cierre el grifo de la bombona y espere a que el quemador se apague, solo después de girar la perilla a la posición "cerrada".

De este modo se asegura el vaciado completo del circuito del gas.

## FALTA DE ENCENDIDO O MAL FUNCIONAMIENTOS CAUSAS Y REMEDIOS:

**ENCENDEDOR:** si no funciona, la mezcla de aire/gas no se enciende, compruebe el estado de las baterías del encendedor (1.5v AA), si se descarga o con signos de oxidación reemplácelas. Durante largos periodos de inactividad, es aconsejable retirar la batería para evitar averías o daños en el propio encendedor. Si la batería está bien, revise el cable y la bujía si están dañados y/o desconectados, reemplácelos si están dañados. Compruebe si el circuito funciona correctamente pulsando el botón con el gas cerrado, si ve la chispa en el quemador significa que el circuito funciona de lo contrario compruebe las conexiones de nuevo. Si la batería, los cables y la bujía están conectados correctamente pero el sistema no funciona, es probable que el generador de chispas deba reemplazarse. (Consulte la sección dedicada para el reemplazo de piezas)

**VÁLVULA:** si está dañada, es posible que no permita que el gas pase o interrumpa el flujo.

Si la perilla está en la posición de "máx llama", el flujo de gas no pasa, asegúrese de haber abierto primero la válvula en la bombona (y que esté llena) o el grifo de gas. En las primeras fases de ignición, mantenga la perilla presionada para evitar la seguridad del termopar y poder encender la llama. Si conseguimos encender la llama pero cuando se suelta la perilla se apaga, significa que el termopar aún no ha entrado en la temperatura para mantener el circuito abierto, repetir el procedimiento de encendido y mantener la perilla presionada durante más tiempo. Si después de esta operación la llama se apaga, compruebe que el termopar está conectado y en posición y que no está dañado, en este caso reemplácelo. Si se reemplaza el termopar pero el problema no se resuelve, es probable que se deba reemplazar la válvula. (Consulte la sección dedicada para el reemplazo de piezas). También podría ocurrir que el encendido se produzca correctamente pero al poner la perilla de la válvula en la posición mínima la llama no puede encenderse de forma independiente; en este caso es necesario actuar sobre el registro mínimo elevando el suministro de gas (el ajuste es fijo y está establecido de fábrica y no debe modificarse, pero en caso de sustitución de piezas puede ser necesario un nuevo ajuste).

**QUEMADOR:** puede haber retornos de llama y encenderse parcialmente.

Si hay retornos de llama, cierre inmediatamente el suministro de gas (bombona o línea doméstica) y apague el fuego. Probablemente el tubo venturi tiene obstrucciones que deben ser retiradas, incluso simples telarañas pueden comprometer su funcionamiento. Si el frente de llama no se quema completamente en toda la longitud del quemador, además de no calentarse bien, pueden producirse crepitaciones o retornos de llama, en este caso, asegúrese de que todos los orificios del quemador estén libres y no obstruidos por residuos de alimentos de usos anteriores. Si se han realizado ajustes anteriores o reemplazos del inyector, asegúrese de que la carburación de aire/gas sea correcta para un funcionamiento óptimo. También puede depender del ajuste de un inyector de orificio calibrado de tamaño incorrecto al gas utilizado. Si no hay obstrucciones obvias, los agujeros se abren regularmente y la carburación es regular, pero los problemas aún existen, puede ser necesario reemplazar todo el quemador, ya que está defectuoso o desgastado. (Consulte la sección dedicada para el reemplazo de piezas). Si se mantiene, limpia y utiliza de modo correcto regularmente la duración en el tiempo es notable.

**Haga que un técnico realice las operaciones de control y mantenimiento.** Algunos fallos de funcionamiento también pueden depender del posicionamiento incorrecto de los sensores en el quemador. Si el termopar no está a la distancia correcta del soporte en el quemador, podría malinterpretar la temperatura y no funcionar correctamente o desgastarse rápidamente y tener un ciclo de vida corto. Lo mismo se aplica a la bujía de encendido, si está demasiado lejos puede no ser capaz de liberar la chispa para encender el quemador o si se pone en contacto con el quemador, el pulso se descarga sin generar la chispa.

# MAESTRO 40

POTENCIA MÁX 7Kw (509 g/h LPG --- 667dm<sup>3</sup>/h NG)

## LPG

CATEGORÍA I3+(28-30/37)

CATEGORÍA I3B/P(30)

CATEGORÍA I3B/P(50)

## Ø INYECTOR

1.30 mm

1.30 mm

(model Y) 1.10 mm

CAT	GAS	G30	G31					
I3+	p (mbar)	28-30	37	AL <input type="checkbox"/>	BE <input type="checkbox"/>	CY <input type="checkbox"/>	FR <input type="checkbox"/>	GR <input type="checkbox"/>
I3+	p (mbar)	28-30	37	IE <input type="checkbox"/>	IT <input type="checkbox"/>	LT <input type="checkbox"/>	PT <input type="checkbox"/>	GB <input type="checkbox"/>
I3+	p (mbar)	28-30	37	CZ <input type="checkbox"/>	MK <input type="checkbox"/>	SK <input type="checkbox"/>	SI <input type="checkbox"/>	ES <input type="checkbox"/>
I3+	p (mbar)	28-30	37	CH <input type="checkbox"/>	TR <input type="checkbox"/>			
I3B/P	p (mbar)	30	30	AL <input type="checkbox"/>	BG <input type="checkbox"/>	CY <input type="checkbox"/>	HR <input type="checkbox"/>	DK <input type="checkbox"/>
I3B/P	p (mbar)	30	30	EE <input type="checkbox"/>	FI <input type="checkbox"/>	GR <input type="checkbox"/>	IS <input type="checkbox"/>	LV <input type="checkbox"/>
I3B/P	p (mbar)	30	30	LT <input type="checkbox"/>	MT <input type="checkbox"/>	NO <input type="checkbox"/>	NL <input type="checkbox"/>	PT <input type="checkbox"/>
I3B/P	p (mbar)	30	30	MK <input type="checkbox"/>	RO <input type="checkbox"/>	SK <input type="checkbox"/>	SI <input type="checkbox"/>	SE <input type="checkbox"/>
I3B/P	p (mbar)	30	30	TR <input type="checkbox"/>	HU <input type="checkbox"/>			
I3B/P	p (mbar)	37	37	PL <input type="checkbox"/>				
I3B/P	p (mbar)	50	50	AT <input type="checkbox"/>	DE <input type="checkbox"/>	SK <input type="checkbox"/>	CH <input type="checkbox"/>	

## NG

CATEGORÍA 2H, 2E (20 mbar)

CATEGORÍA 2E+ (20/25 mbar)

## Ø INYECTOR

2.00 mm

2.00 mm

CAT	GAS	G20	G25	G25.1	G2.350	G25,3					
I2H	p (mbar)	20	-	-	-	-	AL <input type="checkbox"/>	AT <input type="checkbox"/>	BG <input type="checkbox"/>	CY <input type="checkbox"/>	HR <input type="checkbox"/>
I2H	p (mbar)	20	-	-	-	-	DK <input type="checkbox"/>	EE <input type="checkbox"/>	FI <input type="checkbox"/>	GR <input type="checkbox"/>	IE <input type="checkbox"/>
I2H	p (mbar)	20	-	-	-	-	IT <input type="checkbox"/>	LV <input type="checkbox"/>	LT <input type="checkbox"/>	NO <input type="checkbox"/>	PT <input type="checkbox"/>
I2H	p (mbar)	20	-	-	-	-	GB <input type="checkbox"/>	CZ <input type="checkbox"/>	MK <input type="checkbox"/>	TR <input type="checkbox"/>	SK <input type="checkbox"/>
I2H	p (mbar)	20	-	-	-	-	SI <input type="checkbox"/>	ES <input type="checkbox"/>	SE <input type="checkbox"/>	CH <input type="checkbox"/>	
I2E	p (mbar)	20	-	-	-	-	LU <input type="checkbox"/>	RO <input type="checkbox"/>	DE <input type="checkbox"/>	PL <input type="checkbox"/>	
I2L	p (mbar)	-	-	-	-	25	NL <input type="checkbox"/>				
I2L	p (mbar)	-	20	-	-	-	RO <input type="checkbox"/>				
I2HS	p (mbar)	25	-	25	-	-	HU <input type="checkbox"/>				
I2E+	p (mbar)	20	25	-	-	-	BE <input type="checkbox"/>	FR <input type="checkbox"/>			
I2ELL	p (mbar)	-	20	-	-	-	DE <input type="checkbox"/>				
I2ELwLs	p (mbar)	-	-	-	13	-	PL <input type="checkbox"/>				

LAS ZONAS DE COLOR GRIS NO ESTÁN CUBIERTAS POR LA HOMOLOGACIÓN



# MAESTRO 60

POTENCIA MÁX 9Kw (655 g/h LPG --- 858dm<sup>3</sup>/h NG)

## LPG

## Ø INYECTOR

CATEGORÍA I3+(28-30/37)

1.50 mm

CATEGORÍA I3B/P(30)

1.50 mm

CATEGORÍA I3B/P(50)

1.30 mm

CAT	GAS	G30	G31					
I3+	p (mbar)	28-30	37	AL <input type="checkbox"/>	BE <input type="checkbox"/>	CY <input type="checkbox"/>	FR <input type="checkbox"/>	GR <input type="checkbox"/>
I3+	p (mbar)	28-30	37	IE <input type="checkbox"/>	IT <input type="checkbox"/>	LT <input type="checkbox"/>	PT <input type="checkbox"/>	GB <input type="checkbox"/>
I3+	p (mbar)	28-30	37	CZ <input type="checkbox"/>	MK <input type="checkbox"/>	SK <input type="checkbox"/>	SI <input type="checkbox"/>	ES <input type="checkbox"/>
I3+	p (mbar)	28-30	37	CH <input type="checkbox"/>	TR <input type="checkbox"/>			
I3B/P	p (mbar)	30	30	AL <input type="checkbox"/>	BG <input type="checkbox"/>	CY <input type="checkbox"/>	HR <input type="checkbox"/>	DK <input type="checkbox"/>
I3B/P	p (mbar)	30	30	EE <input type="checkbox"/>	FI <input type="checkbox"/>	GR <input type="checkbox"/>	IS <input type="checkbox"/>	LV <input type="checkbox"/>
I3B/P	p (mbar)	30	30	LT <input type="checkbox"/>	MT <input type="checkbox"/>	NO <input type="checkbox"/>	NL <input type="checkbox"/>	PT <input type="checkbox"/>
I3B/P	p (mbar)	30	30	MK <input type="checkbox"/>	RO <input type="checkbox"/>	SK <input type="checkbox"/>	SI <input type="checkbox"/>	SE <input type="checkbox"/>
I3B/P	p (mbar)	30	30	TR <input type="checkbox"/>	HU <input type="checkbox"/>			
I3B/P	p (mbar)	37	37	PL <input type="checkbox"/>				
I3B/P	p (mbar)	50	50	AT <input type="checkbox"/>	DE <input type="checkbox"/>	SK <input type="checkbox"/>	CH <input type="checkbox"/>	

## NG

## Ø INYECTOR

CATEGORÍA 2H, 2E (20 mbar)

2.25 mm

CATEGORÍA 2E+ (20/25 mbar)

2.25 mm

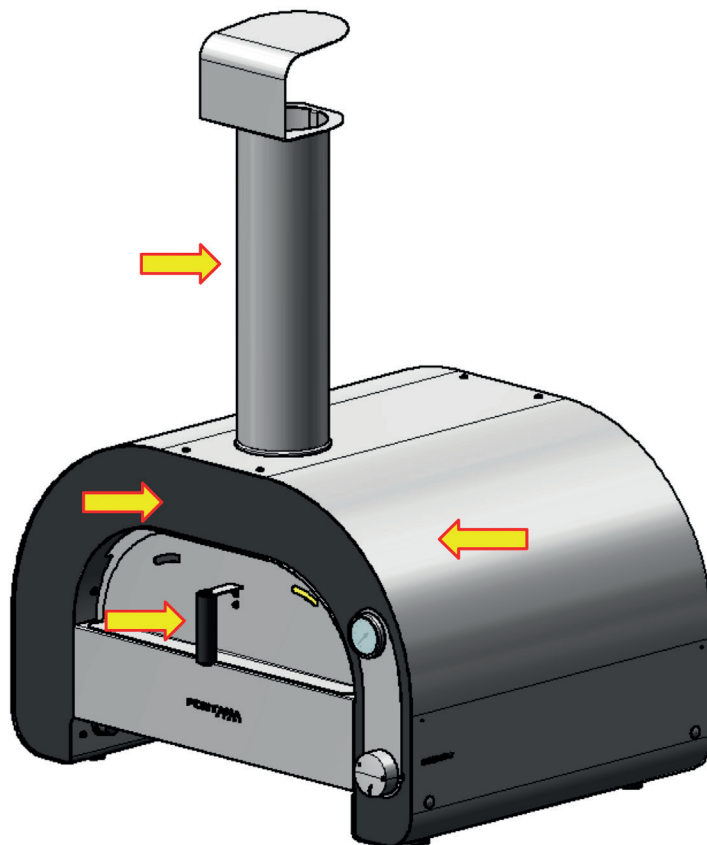
CAT	GAS	G20	G25	G25.1	G2.350	G25,3					
I2H	p (mbar)	20	-	-	-	-	AL <input type="checkbox"/>	AT <input type="checkbox"/>	BG <input type="checkbox"/>	CY <input type="checkbox"/>	HR <input type="checkbox"/>
I2H	p (mbar)	20	-	-	-	-	DK <input type="checkbox"/>	EE <input type="checkbox"/>	FI <input type="checkbox"/>	GR <input type="checkbox"/>	IE <input type="checkbox"/>
I2H	p (mbar)	20	-	-	-	-	IT <input type="checkbox"/>	LV <input type="checkbox"/>	LT <input type="checkbox"/>	NO <input type="checkbox"/>	PT <input type="checkbox"/>
I2H	p (mbar)	20	-	-	-	-	GB <input type="checkbox"/>	CZ <input type="checkbox"/>	MK <input type="checkbox"/>	TR <input type="checkbox"/>	SK <input type="checkbox"/>
I2H	p (mbar)	20	-	-	-	-	SI <input type="checkbox"/>	ES <input type="checkbox"/>	SE <input type="checkbox"/>	CH <input type="checkbox"/>	
I2E	p (mbar)	20	-	-	-	-	LU <input type="checkbox"/>	RO <input type="checkbox"/>	DE <input type="checkbox"/>	PL <input type="checkbox"/>	
I2L	p (mbar)	-	-	-	-	25	NL <input type="checkbox"/>				
I2L	p (mbar)	-	20	-	-	-	RO <input type="checkbox"/>				
I2HS	p (mbar)	25	-	25	-	-	HU <input type="checkbox"/>				
I2E+	p (mbar)	20	25	-	-	-	BE <input type="checkbox"/>	FR <input type="checkbox"/>			
I2ELL	p (mbar)	-	20	-	-	-	DE <input type="checkbox"/>				
I2ELwLs	p (mbar)	-	-	-	13	-	PL <input type="checkbox"/>				

LAS ZONAS DE COLOR GRIS NO ESTÁN CUBIERTAS POR LA HOMOLOGACIÓN

## ATENCIÓN. PELIGRO DE QUEMADURAS. PIEZAS MUY CALIENTES DURANTE EL FUNCIONAMIENTO DEL APARATO.

USE EPI (guantes o similares) PARA EVITAR ACCIDENTES Y QUEMADURAS.

Incluso la manija de la puerta, a pesar de estar hecha de silicona después de un uso prolongado del horno, podría quemarse si no se maneja con guantes



### EJEMPLO DE PLACA DE DATOS (la forma puede variar mientras se mantiene el mismo patrón de información)

	40	input: 7 kW
509g/h (LPG)	667 dm <sup>3</sup> /h (NG)	
Cat. gas	injector size (mm)	
I3+ (28-30/37 mbar)	Ø 1.30	□
I3 B/P (30 mbar)	Ø 1.30	□
I3 B/P (37 mbar)	Ø 1.20	□
I3 B/P (50 mbar)	Ø 1.10	□
2H/2E (20 mbar)	Ø 2.00	□
2E+ (20/25 mbar)	Ø 2.00	□

	60	input: 9 kW
655g/h (LPG)	858 dm <sup>3</sup> /h (NG)	
Cat. gas	injector size (mm)	
I3+ (28-30/37 mbar)	Ø 1.50	□
I3 B/P (30 mbar)	Ø 1.50	□
I3 B/P (37 mbar)	Ø 1.40	□
I3 B/P (50 mbar)	Ø 1.30	□
2H/2E (20 mbar)	Ø 2.25	□
2E+ (20/25 mbar)	Ø 2.25	□

serial number:



PIN: 51DM5037  
0051-



COUNTRY

FONTANA FORNI srl Via G. Di Vittorio 6 -  
61047 S. Lorenzo in Campo (PU) ITALY  
Tel.0721-776697 fax. 0721-735370

-USARE SOLO ALL'APERTO  
-LEGGERE LE ISTRUZIONI PRIMA DELL'USO  
-ATTENZIONE: LE PARTI ACCESSIBILI POTREBBERO ESSERE MOLTO CALDE.  
-TENERE LONTANO DALLA PORTATA DEI BAMBINI.  
-TENERE LONTANO DA MATERIALE INFIAMMABILE  
-NON MUOVERE L'APPARECCHIO DURANTE L'USO  
-VIETATO TENERE BOMBOLE NON COLLEGATE VICINO ALL'APPARECCHIO QUANDO IN USO.  
-CHIUDERE LA VALVOLA GAS SULLA BOMBOLA DOPO L'UTILIZZO.  
-NON MODIFICARE L'APPARECCHIO

-Use outdoors only  
-Read the instructions before using the appliance  
-WARNING: accessible parts may be very hot. Keep young children away  
-This appliance must be kept away from flammable material during use  
-don't move the appliance during use  
-turn off the gas supply at the gas cylinder after use.  
-don't modify the appliance.

-A n'utiliser qu'à l'extérieur des locaux  
-Consulter la notice avant l'utilisation  
-ATTENTION : des parties accessibles peuvent être très chaudes. Eloigner les jeunes enfants  
-Cet appareil doit être éloigné des matériaux inflammables Durant l'utilisation  
-Ne pas déplacer l'appareil pendant l'utilisation.  
-Fermer le robinet du récipient de gaz après usage.  
-Ne pas modifier l'appareil.

-Nur im Freien verwenden.  
-Lesen Sie die Bedienungsanleitung vor Inbetriebnahme des Gerätes.  
-ACHTUNG: Zugängliche Teile können sehr heiß sein. Kinder fernhalten.  
-Das Gerät muss während des Betriebs von brennbaren Materialien ferngehalten werden  
-Das Gerät während des Betriebes nicht bewegen.  
-Nach Gebrauch das Schließventil der Gasflasche schließen. -Das Gerät nicht verändern!

-Usar solo al aire libre  
-Lea las instrucciones antes de usar el aparato.  
-ADVERTENCIA: las partes accesibles pueden estar muy calientes. Mantenga alejados a los niños pequeños  
-Este aparato debe mantenerse alejado de materiales inflamables durante su uso  
-no mueva el aparato durante el uso  
-Cierre el suministro de gas en el cilindro de gas después de su uso. -no modifique el aparato.

### INFORMACIÓN SOBRE LA ELIMINACIÓN:

EL PRODUCTO AL FINAL DE SU VIDA ÚTIL DEBE ENTREGARSE A LOS CENTROS DE RECOGIDA DE RESIDUOS VOLUMINOSOS FERROSOS, ELÉCTRICOS O ELECTRÓNICOS



**FONTANA**  
F O R N I

**FONTANA FORNI SRL**

Via G. di Vittorio 6  
61047 San Lorenzo in Campo (PU)  
Telefono e fax: 0721 77 66 97 e 73 53 46  
[fontanaforni@fontanaforni.com](mailto:fontanaforni@fontanaforni.com)  
[www.fontanaforni.com](http://www.fontanaforni.com)



FONTANAFORNI